



SAN JOSÉ DEL RINCÓN

2022 - 2024



SOLICITUD

No. 09

SUBDIRECCION DE DESARROLLO URBANO
PRESENTE

San José del Rincón, Edo. de México a 09 de Marzo de 2023

SOLICITUD MUNICIPAL PARA: 1 3 5

- | | |
|-----------------------------------------------------------------------|-------------------------------------------------------------------|
| <input type="checkbox"/> 1 LICENCIA DE USO DE SUELO | <input type="checkbox"/> 7 CONSTANCIA DE EXISTENCIA DE CAMINO |
| <input type="checkbox"/> 2 LICENCIA DE CONSTRUCCIÓN MENOR A 60M2 | <input type="checkbox"/> 8 CONSTANCIA DE FACTIBILIDAD |
| <input type="checkbox"/> 3 LICENCIA DE CONSTRUCCIÓN MAYOR A 60M2 | <input type="checkbox"/> 9 CEDULA INFORMATIVA DE ZONIFICACION |
| <input type="checkbox"/> 4 LICENCIA PARA AMPLIACIÓN DE OBRA | <input type="checkbox"/> 10 CONSTANCIA DE TERMINACIÓN DE OBRA |
| <input type="checkbox"/> 5 CONSTANCIA DE ALINEAMIENTO Y NUM. OFICIAL. | <input type="checkbox"/> 11 CONSTANCIA DE ÁREA NO URBANIZABLE |
| <input type="checkbox"/> 6 LICENCIA DE CONSTRUCCIÓN DE BARDA | <input type="checkbox"/> 12 DICTAMEN DE FATIBILIDAD DE SERVICIOS. |

Destino : COMERCIAL

DATOS DEL PROPIETARIO Y /O REPRESENTANTE LEGAL

Nombre: [REDACTED] Teléfono: _____
 Domicilio para oír y recibir notificaciones: SANTA CRUZ DEL RINCÓN
 Colonia: EJIDO Municipio: SAN JOSÉ DEL RINCÓN, MÉXICO.
 Otra persona autorizada para recibir contestación: [REDACTED]

DATOS DEL PREDIO

CARRETERA VILLA VICTORIA - EL ORO, MÉXICO. SAN ONOFRE
 Calle: CENTRO. Manzana: S/M Lote: S/L
 No. Oficial: S/N C.P. 50663 Colonia: EJIDO
 Clave catastral: S/C Municipio: SAN JOSÉ DEL RINCÓN, MÉXICO.
 Lic. anterior: N/A Sup. Del predio: 216 m²
N/A Sup. A construir: 180 m²

[Firma manuscrita]
 FIRMA DEL SOLICITANTE

DATOS DEL PERITO

Estos renglones deberán llenarse tratándose de obras con superficie mayor a 60,00 m2.

Nombre: _____ Teléfono: _____
 Domicilio Profesional: _____
 Calle No. Colonia Municipio
 Cedula profesional: _____ Registro del perito No.: _____

Firma



SAN JOSÉ DEL RINCÓN

2022 - 2024



LICENCIA DE CONSTRUCCION

LIC. No. 07

FOLIO DE REF. SDU/LC-07/023

DATOS GENERALES

REF. L.U.S. MSJR/SDU/LUS-09/2023

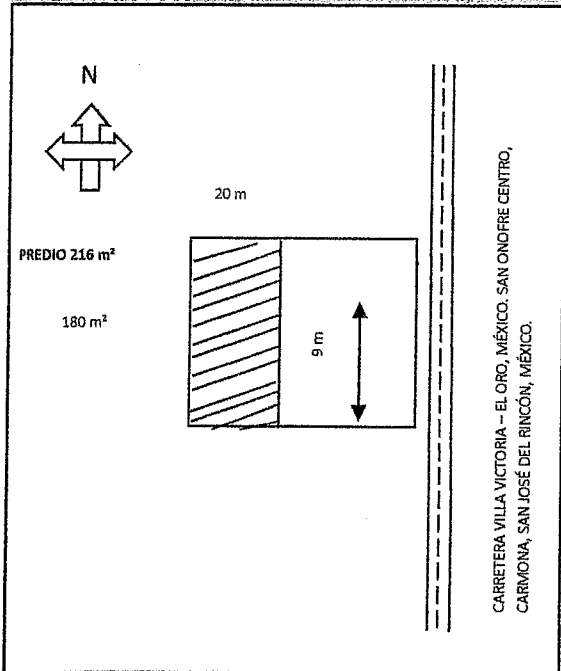
DESTINO DEL INMUEBLE COMERCIAL

ZONA A-MP-N

VALOR CALCULADO

TRAMITE REALIZADO		VALOR CALCULADO	
<input checked="" type="checkbox"/>	OBRA NUEVA	180.00 m	\$ 1,866.00
<input type="checkbox"/>	AMPLIACIÓN	m	\$
<input type="checkbox"/>	EXTEMPORÁNEA	m	\$
<input type="checkbox"/>	OTRO (S)	m	\$
FECHA DE EXPEDICIÓN		14 DE MARZO DE 2023	FECHA DE VENCIMIENTO
			14 DE MARZO DE 2024

OTRAS DISPOSICIONES



SUPERFICIE TOTAL DEL PREDIO 216 m²

CONSTRUCCIÓN EN EL PREDIO 180 m²

CONSTRUCCIÓN EXISTENTE

DATOS DEL PREDIO

CALLE CARRETERA VILLA VICTORIA - EL ORO, MEXICO. SAN ONOFRE CENTRO (CARMONA).
 No. OFICIAL S/N No. ANTERIOR S/N
 MUNICIPIO SAN JOSÉ DEL RINCÓN, MÉXICO.

MZA. LOTE SUP. 216 m²

DATOS DEL PROPIETARIO

NOMBRE [REDACTED]
 DIRECCIÓN LOCALIDAD SANTA CRUZ DEL RINCÓN
 MUNICIPIO SAN JOSÉ DEL RINCÓN, MÉXICO.

DATOS DEL PERITO

NOMBRE _____
 DOM. PROF. _____
 COL./DEL. _____
 REG. DE PERITO _____
 CED. PROF. _____

DERECHOS

CONSTRUCCIÓN DE LOCALES COMERCIALES.

TOTAL DE DERECHOS \$ 1,866.00

ING. MAURICIO REYES VAZQUEZ
 DIRECTOR DE OBRAS PÚBLICAS Y DESARROLLO URBANO
 AUTORIZA

NOTAS: Esta Licencia deja a salvo derechos de terceros

Esta licencia y los planos autorizados deberán estar en la obra para mostrarlos a los supervisores. El incumplimiento de esta disposición amerita una sanción. Toda construcción que se concluya requerirá de constancia de terminación de obra y de no estar concluida deberá solicitar su prórroga o su suspensión. La presente licencia de construcción ampara únicamente la construcción de dos locales, cualquier concepto diferente al otorgado causará revocación y en consecuencia invalidez a la presente.

*Recibo Original
 30-03-23
 12:48 P.M.*

DIRECCIÓN DE OBRAS PÚBLICAS Y DESARROLLO URBANO

Calle Guadalupe Victoria 12, CP 50660, San José del Rincón Centro, Méx. 712 131 2007



SAN JOSÉ DEL RINCÓN

2022 - 2024



SOLICITUD

No. 07

SUBDIRECCION DE DESARROLLO URBANO
PRESENTE

San José del Rincón, Edo. de México a 07 de Marzo de 2023

SOLICITUD MUNICIPAL PARA: 1 3

- | | |
|-----------------------------------------------------------------------|--------------------------------------------------------------------------|
| <input type="checkbox"/> 1 LICENCIA DE USO DE SUELO | <input checked="" type="checkbox"/> 7 CONSTANCIA DE EXISTENCIA DE CAMINO |
| <input type="checkbox"/> 2 LICENCIA DE CONSTRUCCIÓN MENOR A 60M2 | <input type="checkbox"/> 8 CONSTANCIA DE FACTIBILIDAD |
| <input type="checkbox"/> 3 LICENCIA DE CONSTRUCCIÓN MAYOR A 60M2 | <input type="checkbox"/> 9 CEDULA INFORMATIVA DE ZONIFICACION |
| <input type="checkbox"/> 4 LICENCIA PARA AMPLIACIÓN DE OBRA | <input type="checkbox"/> 10 CONSTANCIA DE TERMINACIÓN DE OBRA |
| <input type="checkbox"/> 5 CONSTANCIA DE ALINEAMIENTO Y NUM. OFICIAL. | <input type="checkbox"/> 11 CONSTANCIA DE ÁREA NO URBANIZABLE |
| <input type="checkbox"/> 6 LICENCIA DE CONSTRUCCIÓN DE BARDA | <input type="checkbox"/> 12 DICTAMEN DE FATIBILIDAD DE SERVICIOS. |

Destino : HABITACIONAL CON COMERCIO

DATOS DEL PROPIETARIO Y /O REPRESENTANTE LEGAL

Nombre: [REDACTED] Teléfono: _____
 Domicilio para oír y recibir notificaciones: EJIDO SAN JOSÉ DEL RINCÓN
 Colonia: EJIDO Municipio: SAN JOSÉ DEL RINCÓN, MÉXICO.
 Otra persona autorizada para recibir contestación: [REDACTED]

DATOS DEL PREDIO

CALLE JOSÉ MARIA MORELOS, EJIDO SAN JOSÉ DEL RINCÓN,
 Calle: MÉXICO. Manzana: S/M Lote: S/L
 No. Oficial: S/N C.P. 50660 Colonia: EJIDO
 Clave catastral: _____ S/C Municipio: SAN JOSÉ DEL RINCÓN, MÉXICO.
 Lic. anterior: N/A Sup. Del predio: 245 m²
N/A Sup. A construir: 139.32 m²

FIRMA DEL SOLICITANTE

DATOS DEL PERITO

Estos renglones deberán llenarse tratándose de obras con superficie mayor a 60,00 m2.

Nombre: _____ Teléfono: _____
 Domicilio Profesional: _____
 Calle No. Colonia Municipio
 Cedula profesional: _____ Registro del perito No.: _____

Firma

NOTA: ESTA OFICINA NO ASUME RESPONSABILIDAD POR LA DOCUMENTACIÓN QUE NO SEA RECOGIDA DESPUÉS DE 30 DÍAS DE PRESENTADA ESTA SOLICITUD



SAN JOSÉ DEL RINCÓN

2022 - 2024



LICENCIA DE CONSTRUCCION

LIC. No. 06

FOLIO DE REF. SDU/LC-06/2023

DATOS GENERALES

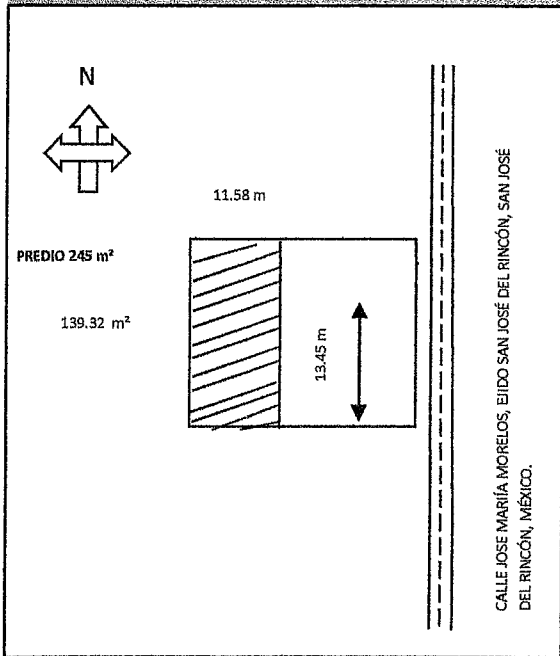
REF. L.U.S. MSJR/SDU/LUS-07/2023

DESTINO DEL INMUEBLE COMERCIAL

ZONA H417C

TRAMITE REALIZADO		VALOR CALCULADO	
<input checked="" type="checkbox"/>	OBRA NUEVA	139.32 m	\$ 1,445.00
<input type="checkbox"/>	AMPLIACIÓN	m	\$
<input type="checkbox"/>	EXTEMPORÁNEA	m	\$
<input type="checkbox"/>	OTRO (S)	m	\$
FECHA DE EXPEDICIÓN <u>14 DE MARZO DE 2023</u>		FECHA DE VENCIMIENTO <u>14 DE MARZO DE 2024</u>	

OTRAS DISPOSICIONES



SUPERFICIE TOTAL DEL PREDIO 245 m²
 CONSTRUCCIÓN EN EL PREDIO 139.32 m²
 CONSTRUCCIÓN EXISTENTE _____

DATOS DEL PREDIO

CALLE _____
 No. OFICIAL S/N No. ANTERIOR S/N
 MUNICIPIO SAN JOSÉ DEL RINCÓN, MÉXICO.
 MZA. _____ LOTE _____ SUP. 245 m²

DATOS DEL PROPIETARIO

NOMBRE _____
 DIRECCIÓN LOCALIDAD EJIDO SAN JOSÉ DEL RINCÓN
 MUNICIPIO SAN JOSÉ DEL RINCÓN, MÉXICO.

DATOS DEL PERITO

NOMBRE _____
 DOM. PROF. _____
 COL./DEL. _____
 REG. DE PERITO _____
 CED. PROF. _____

DERECHOS:

CONSTRUCCIÓN DE CASA HABITACIÓN CON LOCAL COMERCIAL.
 TOTAL DE DERECHOS \$ 1,445.00

ING. MAURICIO REYES VÁZQUEZ
DIRECTOR DE OBRAS PÚBLICAS Y DESARROLLO URBANO

AUTORIZA
 OBRAS PÚBLICAS Y
 DESARROLLO URBANO

NOTAS: Esta Licencia deja a salvo derechos de terceros

Esta licencia y los planos autorizados deberán estar en la obra para mostrarlos a los supervisores. El incumplimiento de esta disposición amerita una sanción. Toda construcción que se concluya requerirá de constancia de terminación de obra y de no estar concluida deberá solicitar su prórroga o su suspensión. La presente licencia de construcción ampara únicamente la construcción de dos locales, cualquier concepto diferente al otorgado causará revocación y en consecuencia invalidez a la presente.



SAN JOSÉ DEL RINCÓN

2022 - 2024



LICENCIA DE CONSTRUCCION

LIC. No. 08

FOLIO DE REF. SDU/LC-08/023

DATOS GENERALES

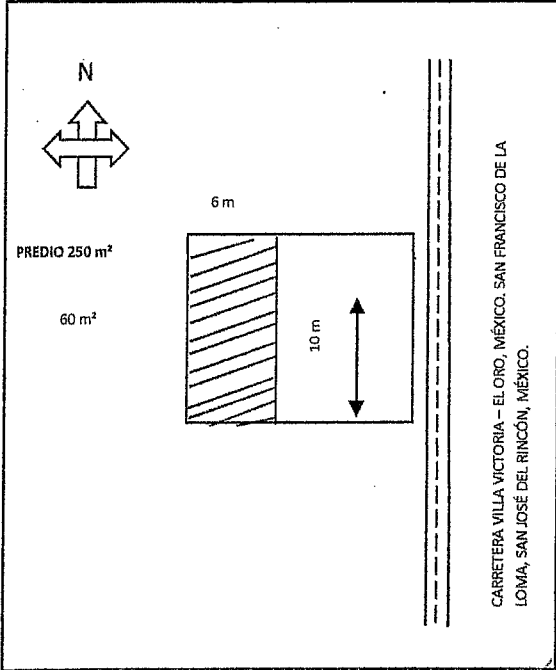
REF. L.U.S. MSJR/SDU/LUS-11/2023

DESTINO DEL INMUEBLE COMERCIAL

ZONA A-MP-N

TRAMITE REALIZADO		VALOR CALCULADO	
<input checked="" type="checkbox"/>	OBRA NUEVA	60.00 m	\$ 563.00
<input type="checkbox"/>	AMPLIACIÓN	m	\$
<input type="checkbox"/>	EXTEMPORÁNEA	m	\$
<input type="checkbox"/>	OTRO (S)	m	\$
FECHA DE EXPEDICIÓN <u>23 DE MARZO DE 2023</u>		FECHA DE VENCIMIENTO <u>23 DE MARZO DE 2024</u>	

OTRAS DISPOSICIONES



SUPERFICIE TOTAL DEL PREDIO 250 m²
 CONSTRUCCIÓN EN EL PREDIO 60 m²
 CONSTRUCCIÓN EXISTENTE

DATOS DEL PREDIO

CALLE CARRETERA VILLA VICTORIA - EL ORO, MEXICO. SAN FRANCISCO DE LA LOMA.
 No. OFICIAL S/N No. ANTERIOR S/N
 MUNICIPIO SAN JOSÉ DEL RINCÓN, MÉXICO.
 MZA. _____ LOTE _____ SUP. 216 m²

DATOS DEL PROPIETARIO

NOMBRE _____
 DIRECCIÓN LOCALIDAD EJIDO LA SOLEDAD
 MUNICIPIO SAN JOSÉ DEL RINCÓN, MÉXICO.

DATOS DEL PERITO

NOMBRE _____
 DOM. PROF. _____
 COL./DEL. _____
 REG. DE PERITO _____
 CED. PROF. _____

DERECHOS

CONSTRUCCIÓN DE LOCALES COMERCIALES.

TOTAL DE DERECHOS \$ 563.00

*27-03-23
 11:05 am
 recibo original*

ING. MAURICIO REYES VAZQUEZ
 DIRECTOR DE OBRAS PÚBLICAS Y DESARROLLO URBANO

AUTORIZA Y DESARROLLO URBANO

NOTAS: Esta Licencia deja a salvo derechos de terceros

Esta licencia y los planos autorizados deberán estar en la obra para mostrarlos a los supervisores. El incumplimiento de esta disposición amerita una sanción. Toda construcción que se concluya requerirá de constancia de terminación de obra y de no estar concluida deberá solicitar su prórroga o su suspensión. La presente licencia de construcción ampara únicamente la construcción de dos locales, cualquier concepto diferente al otorgado causará revocación y en consecuencia invalidez a la presente.



SAN JOSÉ DEL RINCÓN

2022 - 2024

SOLICITUD



**SUBDIRECCION DE DESARROLLO URBANO
PRESENTE**

No. 8

San José del Rincón, Edo. de México a 16 de Marzo de 2023

SOLICITUD MUNICIPAL PARA:

1 2 3 4

- | | |
|-------------------------------------------------------------------------------------------------------------------------------------------------------------------------------------------------------------------------------------------------------------------------------------------------------------------------------------------------------------------------------------------------------------------------------------------|---------------------------------------------------------------------------------------------------------------------------------------------------------------------------------------------------------------------------------------------------------------------------------------------------------------------------------------------------------------------------------------------------------------------------|
| <p><input checked="" type="checkbox"/> 1 LICENCIA DE USO DE SUELO</p> <p><input type="checkbox"/> 2 LICENCIA DE CONSTRUCCIÓN MENOR A 60M2</p> <p><input type="checkbox"/> 3 LICENCIA DE CONSTRUCCIÓN MAYOR A 60M2</p> <p><input type="checkbox"/> 4 LICENCIA PARA AMPLIACIÓN DE OBRA</p> <p><input type="checkbox"/> 5 CONSTANCIA DE ALINEAMIENTO Y NUM. OFICIAL.</p> <p><input type="checkbox"/> 6 LICENCIA DE CONSTRUCCIÓN DE BARDA</p> | <p><input type="checkbox"/> 7 CONSTANCIA DE EXISTENCIA DE CAMINO</p> <p><input type="checkbox"/> 8 CONSTANCIA DE FACTIBILIDAD</p> <p><input type="checkbox"/> 9 CEDULA INFORMATIVA DE ZONIFICACION</p> <p><input type="checkbox"/> 10 CONSTANCIA DE TERMINACIÓN DE OBRA</p> <p><input type="checkbox"/> 11 CONSTANCIA DE ÁREA NO URBANIZABLE</p> <p><input type="checkbox"/> 12 DICTAMEN DE FATIBILIDAD DE SERVICIOS.</p> |
|-------------------------------------------------------------------------------------------------------------------------------------------------------------------------------------------------------------------------------------------------------------------------------------------------------------------------------------------------------------------------------------------------------------------------------------------|---------------------------------------------------------------------------------------------------------------------------------------------------------------------------------------------------------------------------------------------------------------------------------------------------------------------------------------------------------------------------------------------------------------------------|

Destino : COMERCIAL

DATOS DEL PROPIETARIO Y /O REPRESENTANTE LEGAL

Nombre: [REDACTED] Teléfono: _____

Domicilio para oír y recibir notificaciones: LA SOLEDAD II

Colonia: EJIDO Municipio: SAN JOSÉ DEL RINCÓN, MÉXICO.

Otra persona autorizada para recibir contestación: [REDACTED]

DATOS DEL PREDIO

CARRETERA VILLA VIOCTORIA, EL ORO, MÉXICO. SAN FRANCISCO

Calle: DE LA LOMA. Manzana: S/M Lote: S/L

No. Oficial: SN C.P. 50663 Colonia: EJIDO

Clave catastral: S/C Municipio: SAN JOSÉ DEL RINCÓN, MÉXICO.

Lic. anterior: N/A

Sup. Del predio:	<u>250</u>	m ²
Sup. A construir:	<u>60</u>	m ²
Sup. De Alineamiento	_____	m
Sup. De Barda:	_____	m ²

FIRMA DEL SOLICITANTE

DATOS DEL PERITO

Estos renglones deberán llenarse tratándose de obras con superficie mayor a 60,00 m2.

Nombre: _____ Teléfono: _____

Domicilio Profesional: _____

Cedula profesional: _____

Calle	No.	Colonia	Municipio
Registro del perito No.:		_____	

Firma

NOTA: ESTA OFICINA NO ASUME RESPONSABILIDAD POR LA DOCUMENTACIÓN QUE NO SEA RECOGIDA DESPUÉS DE 30 DÍAS DE PRESENTADA ESTA SOLICITUD



SAN JOSÉ DEL RINCÓN

2022 - 2024



SOLICITUD

No. 11

SUBDIRECCION DE DESARROLLO URBANO
PRESENTE

San José del Rincón, Edo. de México a 24 de Marzo de 2023

SOLICITUD MUNICIPAL PARA:

1 3

- | | |
|----------------------------------------------------------------------------------|------------------------------------------------------------------------------|
| <input checked="" type="checkbox"/> 1 LICENCIA DE USO DE SUELO | <input checked="" type="checkbox"/> 7 CONSTANCIA DE EXISTENCIA DE CAMINO |
| <input checked="" type="checkbox"/> 2 LICENCIA DE CONSTRUCCIÓN MENOR A 60M2 | <input checked="" type="checkbox"/> 8 CONSTANCIA DE FACTIBILIDAD |
| <input checked="" type="checkbox"/> 3 LICENCIA DE CONSTRUCCIÓN MAYOR A 60M2 | <input checked="" type="checkbox"/> 9 CEDULA INFORMATIVA DE ZONIFICACION |
| <input type="checkbox"/> 4 LICENCIA PARA AMPLIACIÓN DE OBRA | <input checked="" type="checkbox"/> 10 CONSTANCIA DE TERMINACIÓN DE OBRA |
| <input checked="" type="checkbox"/> 5 CONSTANCIA DE ALINEAMIENTO Y NUM. OFICIAL. | <input checked="" type="checkbox"/> 11 CONSTANCIA DE ÁREA NO URBANIZABLE |
| <input checked="" type="checkbox"/> 6 LICENCIA DE CONSTRUCCIÓN DE BARDA | <input checked="" type="checkbox"/> 12 DICTAMEN DE FATIBILIDAD DE SERVICIOS. |

Destino : HABITACIONAL CON COMERCIO

DATOS DEL PROPIETARIO Y /O REPRESENTANTE LEGAL

Nombre: [REDACTED] Teléfono: _____
 Domicilio para oír y recibir notificaciones: LOCALIDAD CEDRO DE LA MANZANA
 Colonia: EJIDO Municipio: [REDACTED]
 Otra persona autorizada para recibir contestación: _____

DATOS DEL PREDIO

Calle: CALLE SIN NOMBRE - SAN JOSÉ DEL RINCÓN CENTRO Manzana: S/M Lote: S/L
 No. Oficial: SN C.P. 50660 Colonia: CENTRO
 Clave catastral: 12401063800000 Municipio: SAN JOSÉ DEL RINCÓN, MÉXICO.
 Lic. anterior: N/A Sup. Del predio: 221.50 m²
 Sup. A construir: 70.4 m²
 Sup. De Alineamiento: _____ ml

[Firma]
FIRMA DEL SOLICITANTE

DATOS DEL PERITO

Estos renglones deberán llenarse tratándose de obras con superficie mayor a 60,00 m2.

Nombre: _____ Teléfono: _____
 Domicilio Profesional: _____
 Calle No. Colonia Municipio
 Cedula profesional: _____ Registro del perito No.: _____

Firma



SAN JOSÉ DEL RINCÓN

2022 - 2024



SOLICITUD

No. 12

SUBDIRECCION DE DESARROLLO URBANO
PRESENTE

San José del Rincón, Edo. de México a 24 de Marzo de 2023

SOLICITUD MUNICIPAL PARA: 1 3 5

- | | |
|-----------------------------------------------------------------------|-------------------------------------------------------------------|
| <input type="checkbox"/> 1 LICENCIA DE USO DE SUELO | <input type="checkbox"/> 7 CONSTANCIA DE EXISTENCIA DE CAMINO |
| <input type="checkbox"/> 2 LICENCIA DE CONSTRUCCIÓN MENOR A 60M2 | <input type="checkbox"/> 8 CONSTANCIA DE FACTIBILIDAD |
| <input type="checkbox"/> 3 LICENCIA DE CONSTRUCCIÓN MAYOR A 60M2 | <input type="checkbox"/> 9 CEDULA INFORMATIVA DE ZONIFICACION |
| <input type="checkbox"/> 4 LICENCIA PARA AMPLIACIÓN DE OBRA | <input type="checkbox"/> 10 CONSTANCIA DE TERMINACIÓN DE OBRA |
| <input type="checkbox"/> 5 CONSTANCIA DE ALINEAMIENTO Y NUM. OFICIAL. | <input type="checkbox"/> 11 CONSTANCIA DE ÁREA NO URBANIZABLE |
| <input type="checkbox"/> 6 LICENCIA DE CONSTRUCCIÓN DE BARDA | <input type="checkbox"/> 12 DICTAMEN DE FATIBILIDAD DE SERVICIOS. |

Destino : COMERCIAL

DATOS DEL PROPIETARIO Y /O REPRESENTANTE LEGAL

Nombre: [REDACTED] Teléfono: _____
 Domicilio para oír y recibir notificaciones: CALLE NIÑOS HERÓES S/N PROVIENCIA EL DEPOSITO.
 Colonia: CENTRO Municipio: SAN JOSÉ DEL RINCÓN, MÉXICO.
 Otra persona autorizada para recibir contestación: _____

DATOS DEL PREDIO

Calle: CARRETERA VILLA VICTORIA - EL ORO, MÉXICO. LA CHISPA. Manzana: S/M Lote: S/L
 No. Oficial: SN C.P. 50678 Colonia: EJIDO
 Clave catastral: 12441022050000000 Municipio: SAN JOSÉ DEL RINCÓN, MÉXICO.
 Lic. anterior: N/A Sup. Del predio: 197 m²
 Sup. A construir: 217 m²
 Sup. De Alineamiento: _____ ml

[Firma]
FIRMA DEL SOLICITANTE

DATOS DEL PERITO

Estos renglones deberán llenarse tratándose de obras con superficie mayor a 60,00 m2.

Nombre: _____ Teléfono: _____
 Domicilio Profesional: _____
 Calle No. Colonia Municipio
 Cedula profesional: _____ Registro del perito No.: _____

Firma



SAN JOSÉ DEL RINCÓN

2022 - 2024



LICENCIA DE CONSTRUCCION

LIC. No. 10

FOLIO DE REF. SDU/LC-10/023

DATOS GENERALES

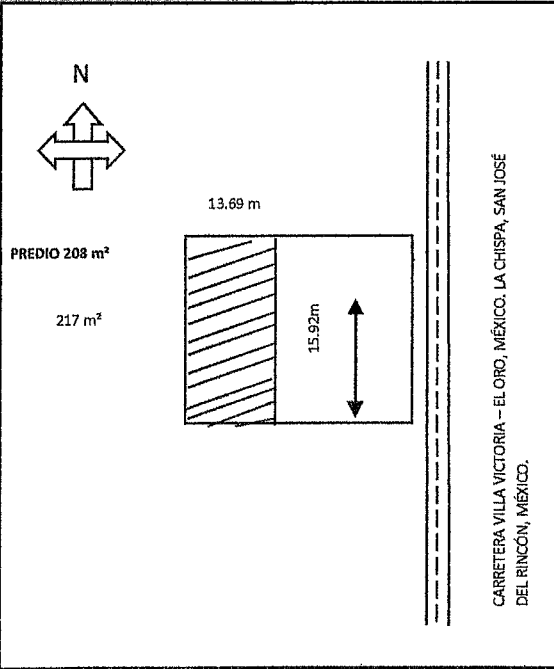
REF. L.U.S. MSJR/SDU/LUS-13/2023

DESTINO DEL INMUEBLE COMERCIAL

ZONA A-MP-N

TRAMITE REALIZADO		VALOR CALCULADO	
<input checked="" type="checkbox"/>	OBRA NUEVA	<u>217.00</u> m	\$ <u>2,250.29</u>
<input type="checkbox"/>	AMPLIACIÓN	_____ m	\$ _____
<input type="checkbox"/>	EXTEMPORÁNEA	_____ m	\$ _____
<input type="checkbox"/>	OTRO (S)	_____ m	\$ _____
FECHA DE EXPEDICIÓN <u>11 DE ABRIL DE 2023</u>		FECHA DE VENCIMIENTO <u>11 DE ABRIL DE 2024</u>	

OTRAS DISPOSICIONES



SUPERFICIE TOTAL DEL PREDIO 208 m²

CONSTRUCCIÓN EN EL PREDIO 217 m²

CONSTRUCCIÓN EXISTENTE _____

DATOS DEL PREDIO

CALLE CARRETERA VILLA VICTORIA - EL ORO, MÉXICO LA CHISPA.
 No. OFICIAL S/N No. ANTERIOR S/N
 MUNICIPIO SAN JOSÉ DEL RINCÓN, MÉXICO.
 MZA. _____ LOTE _____ SUP. 208 m²

DATOS DEL PROPIETARIO

NOMBRE _____
 DIRECCIÓN CALLE NIÑOS HERÓES S/N PROVIDENCIA.
 MUNICIPIO SAN JOSÉ DEL RINCÓN, MÉXICO.

DATOS DEL PERITO

NOMBRE _____
 DOM. PROF. _____
 COL./DEL. _____
 REG. DE PERITO _____
 CED. PROF. _____

DERECHOS

CONSTRUCCIÓN DE LOCALES COMERCIALES _____
 TOTAL DE DERECHOS \$ 2,250.29

ING. MAURICIO REYES VAZQUEZ
DIRECTOR DE OBRAS PÚBLICAS Y DESARROLLO URBANO
AUTORIZA

NOTAS: Esta Licencia deja a salvo derechos de terceros

Esta licencia y los planos autorizados deberán estar en la obra para mostrarlos a los supervisores. El incumplimiento de esta disposición amerita una sanción. Toda construcción que se concluya requerirá de constancia de terminación de obra y de no estar concluida deberá solicitar su prórroga o su suspensión. La presente licencia de construcción ampara únicamente la construcción de dos locales, cualquier concepto diferente al otorgado causara revocación y en consecuencia invalidez a la presente.



SAN JOSÉ DEL RINCÓN

2022 - 2024

SOLICITUD



**SUBDIRECCION DE DESARROLLO URBANO
PRESENTE**

San José del Rincón, Edo. de México a 18 de Abril de 2023

SOLICITUD MUNICIPAL PARA:

- | | |
|--------------------------------------------------------------------------------------------------------------------------------------------------------------------------------------------------------------------------------------------------------------------------------------------------------------------------------------------------------------------------------------------------------------------------------|---------------------------------------------------------------------------------------------------------------------------------------------------------------------------------------------------------------------------------------------------------------------------------------------------------------------------------------------------------------------------------------------------------------------------|
| <p><input type="checkbox"/> 1 LICENCIA DE USO DE SUELO</p> <p><input type="checkbox"/> 2 LICENCIA DE CONSTRUCCIÓN MENOR A 60M2</p> <p><input type="checkbox"/> 3 LICENCIA DE CONSTRUCCIÓN MAYOR A 60M2</p> <p><input type="checkbox"/> 4 LICENCIA PARA AMPLIACIÓN DE OBRA</p> <p><input type="checkbox"/> 5 CONSTANCIA DE ALINEAMIENTO Y NUM. OFICIAL.</p> <p><input type="checkbox"/> 6 LICENCIA DE CONSTRUCCIÓN DE BARDA</p> | <p><input type="checkbox"/> 7 CONSTANCIA DE EXISTENCIA DE CAMINO</p> <p><input type="checkbox"/> 8 CONSTANCIA DE FACTIBILIDAD</p> <p><input type="checkbox"/> 9 CEDULA INFORMATIVA DE ZONIFICACION</p> <p><input type="checkbox"/> 10 CONSTANCIA DE TERMINACIÓN DE OBRA</p> <p><input type="checkbox"/> 11 CONSTANCIA DE ÁREA NO URBANIZABLE</p> <p><input type="checkbox"/> 12 DICTAMEN DE FATIBILIDAD DE SERVICIOS.</p> |
|--------------------------------------------------------------------------------------------------------------------------------------------------------------------------------------------------------------------------------------------------------------------------------------------------------------------------------------------------------------------------------------------------------------------------------|---------------------------------------------------------------------------------------------------------------------------------------------------------------------------------------------------------------------------------------------------------------------------------------------------------------------------------------------------------------------------------------------------------------------------|

Destino : EQUIPAMIENTO

DATOS DEL PROPIETARIO Y /O REPRESENTANTE LEGAL

Nombre: [REDACTED] Teléfono: _____

Domicilio para oír y recibir notificaciones: EJIDO DE BUENAVISTA CASA BLANCA

Colonia: EJIDO Municipio: SAN JOSÉ DEL RINCÓN, MÉXICO.

Otra persona autorizada para recibir contestación: [REDACTED]

DATOS DEL PREDIO

Calle: BUENAVISTA CASA BLANCA EJIDO - BOULEVARD BICENTENARIO. Manzana: S/M Lote: S/L

No. Oficial: SN C.P. 50665 Colonia: EJIDO

Clave catastral: S/C Municipio: SAN JOSÉ DEL RINCÓN, MÉXICO.

Lic. anterior: N/A Sup. Del predio: 350 m²

Sup. A construir: 300 m²

Sup. De Alineamiento: ml

[Firma]
FIRMA DEL SOLICITANTE

DATOS DEL PERITO

Estos renglones deberán llenarse tratándose de obras con superficie mayor a 60,00 m2.

Nombre: _____ Teléfono: _____

Domicilio Profesional: _____

Calle _____ No. _____ Colonia _____ Municipio _____

Cedula profesional: _____ Registro del perito No.: _____

Firma



SAN JOSÉ DEL RINCÓN

2022 - 2024



LICENCIA DE CONSTRUCCIÓN

LIC. No. **11**

FOLIO DE REF. **SDU/LC-11/2023**

DATOS GENERALES

REF. L.U.S. **MSJR/SDU/LUS-019/2022**

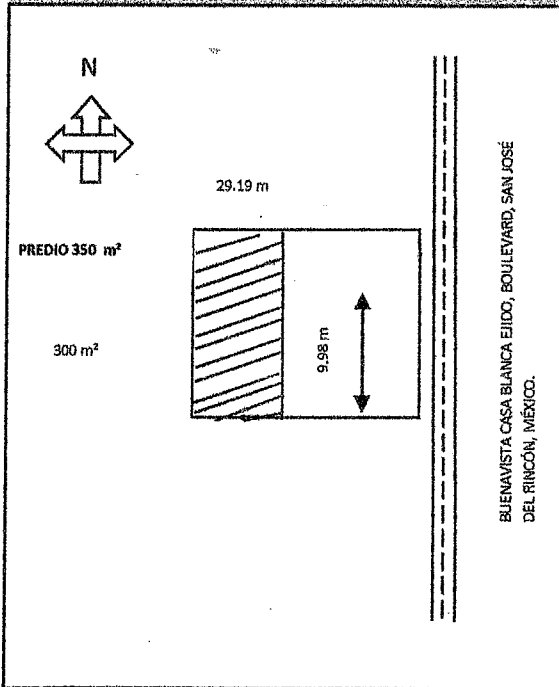
DESTINO DEL INMUEBLE **SERVICIO DE SALUD**

ZONA **A-MP-N**

TRAMITE REALIZADO	M2	VALOR CALCULADO
<input type="checkbox"/> OBRA NUEVA	M2	\$ 9,336.00
<input checked="" type="checkbox"/> AMPLIACIÓN 300	M2	\$
<input type="checkbox"/> EXTEMPORÁNEA	M2	\$
<input type="checkbox"/> OTRO (S)	M2	\$

FECHA DE EXPEDICIÓN **25 DE ABRIL DE 2023** FECHA DE VENCIMIENTO **25 DE ABRIL DE 2024**

OTRAS DISPOSICIONES



SUPERFICIE TOTAL DEL PREDIO **350 M2**
 CONSTRUCCIÓN EN EL PREDIO **300 M2.**
 CONSTRUCCIÓN EXISTENTE

DATOS DEL PREDIO

CALLE **BUENAVISTA CASA BLANCA EJIDO - BOULEVARD BICENTENARIO.**
 No. OFICIAL **S/N** No. ANTERIOR **S/N**
 MUNICIPIO **SAN JOSÉ DEL RINCÓN, MÉXICO.**
 MZA. _____ LOTE _____ SUP. **350 M2**

DATOS DEL PROPIETARIO

NOMBRE _____
 DIRECCIÓN **ZONA CENTRO 38400 VASCO DE QUIROGA.**
 MUNICIPIO **VALLE DE SANTIAGO, GUANAJUATO.**

DATOS DEL PERITO

NOMBRE _____
 DOM. PROF. **LOC. SAN IGNACIO DE LOYOLA S/N**
 COL./DEL./MPIO. **ATLACOMULCO**
 REG. DE PERITO **SRTI-I-04-3727 NÚMERO 15495**
 CED. PROF. **3339901**

DERECHOS

AMPLIACIÓN SEGUNDO NIVEL SANATORIO.

TOTAL DE DERECHOS \$ **9,336.00**

L.A.E. MARIELA MARLEM MARÍN GRANADOS
ENCARGADA DE DESPACHO DE LA SUBDIRECCIÓN DE DESARROLLO URBANO
AUTORIZA

NOTAS: Esta Licencia deja a salvo derechos de terceros

Esta licencia y los planos autorizados deberán estar en la obra para mostrarlos a los supervisores. El incumplimiento de esta disposición amerita una sanción. Toda construcción que se concluya requerirá de constancia de terminación de obra y de no estar concluida deberá solicitar su prórroga o su suspensión. La presente licencia de construcción ampara únicamente la construcción de **SANATORIO**, cualquier concepto diferente al otorgado causará revocación y en consecuencia invalida a la presente.

DIRECCIÓN DE OBRAS PÚBLICAS Y DESARROLLO URBANO
 Calle Guadalupe Victoria 12, CP 50660, San José del Rincón Centro, Méx. 712 124 2097

*Fecha 09/05/2023
 Juan José Dávalos A. Arriaga 27/04/2023*



SAN JOSÉ DEL RINCÓN

2020-2024



SUBDIRECCION DE DESARROLLO URBANO
PRESENTE

San José del Rincón, Edo. de México a 20 de Mayo de 2023

SOLICITUD MUNICIPAL PARA: 2

- | | |
|----------------------------------------------------------------------------------|------------------------------------------------------------------------------|
| <input checked="" type="checkbox"/> 1 LICENCIA DE USO DE SUELO | <input checked="" type="checkbox"/> 7 CONSTANCIA DE EXISTENCIA DE CAMINO |
| <input checked="" type="checkbox"/> 2 LICENCIA DE CONSTRUCCIÓN MENOR A 60M2 | <input checked="" type="checkbox"/> 8 CONSTANCIA DE FACTIBILIDAD |
| <input checked="" type="checkbox"/> 3 LICENCIA DE CONSTRUCCIÓN MAYOR A 60M2 | <input checked="" type="checkbox"/> 9 CEDULA INFORMATIVA DE ZONIFICACION |
| <input checked="" type="checkbox"/> 4 LICENCIA PARA AMPLIACIÓN DE OBRA | <input checked="" type="checkbox"/> 10 CONSTANCIA DE TERMINACIÓN DE OBRA |
| <input checked="" type="checkbox"/> 5 CONSTANCIA DE ALINEAMIENTO Y NUM. OFICIAL. | <input checked="" type="checkbox"/> 11 CONSTANCIA DE ÁREA NO URBANIZABLE |
| <input checked="" type="checkbox"/> 6 LICENCIA DE CONSTRUCCIÓN DE BARDA | <input checked="" type="checkbox"/> 12 DICTAMEN DE FATIBILIDAD DE SERVICIOS. |

Destino : HABITACIONAL

DATOS DEL PROPIETARIO Y /O REPRESENTANTE LEGAL

Nombre: [REDACTED] Teléfono: _____
 Domicilio para oír y recibir notificaciones: LOCALIDAD EJIDO SAN JOSÉ DEL RINCÓN
 Colonia: EJIDO Municipio: SAN JOSÉ DEL RINCÓN, MÉXICO.
 Otra persona autorizada para recibir contestación: [REDACTED]

DATOS DEL PREDIO

Calle: PASEO MARIPOSA MONARCA - EJIDO SAN JOSÉ DEL RINCÓN Manzana: S/M Lote: S/L
 No. Oficial: SN C.P. 50660 Colonia: EJIDO
 Clave catastral: S/C Municipio: SAN JOSÉ DEL RINCÓN, MÉXICO.
 Lic. anterior: N/A Sup. Del predio: 578 m²
 Sup. A construir: 36 m²
 Sup. De Alineamiento: _____ ml

[Firma]
FIRMA DEL SOLICITANTE

DATOS DEL PERITO

Estos renglones deberán llenarse tratándose de obras con superficie mayor a 60,00 m2.

Nombre: _____ Teléfono: _____
 Domicilio Profesional: _____
 Calle _____ No. _____ Colonia _____ Municipio _____
 Cedula profesional: _____ Registro del perito No.: _____

Firma _____

NOTA: ESTA OFICINA NO ASUME RESPONSABILIDAD POR LA DOCUMENTACIÓN QUE NO SEA RECOGIDA DESPUÉS DE 30 DÍAS DE PRESENTADA ESTA SOLICITUD



SAN JOSÉ DEL RINCÓN

2022 - 2024



LICENCIA DE CONSTRUCCION

LIC. No. **12**

FOLIO DE REF. **SDU/LC-12/2023**

DATOS GENERALES

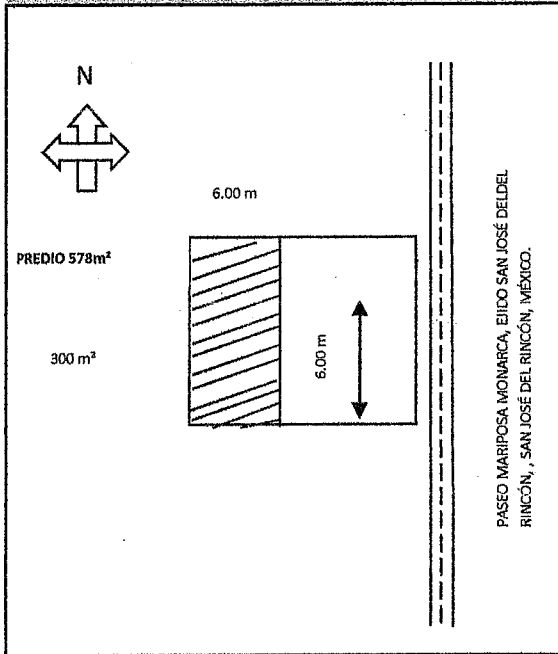
REF. L.U.S. **MSJR/SDU/LUS-12/2023**

DESTINO DEL INMUEBLE **HABITACIONAL**

ZONA **H417C**

TRAMITE REALIZADO		VALOR CALCULADO	
<input type="checkbox"/>	OBRA NUEVA	m	\$
<input checked="" type="checkbox"/>	AMPLIACIÓN	36	m \$ 1,120.32
<input type="checkbox"/>	EXTEMPORÁNEA	m	\$
<input type="checkbox"/>	OTRO (S)	m	\$
FECHA DE EXPEDICIÓN		FECHA DE VENCIMIENTO	
29 DE MAYO DE 2023		29 DE MAYO DE 2024	

OTRAS DISPOSICIONES



SUPERFICIE TOTAL DEL PREDIO **578 m²**

CONSTRUCCIÓN EN EL PREDIO **36 m²**

CONSTRUCCIÓN EXISTENTE

DATOS DEL PREDIO

CALLE **PASEO MARIPOSA MONARCA, SAN JOSÉ DEL RINCÓN EJIDO.**
 No. OFICIAL **S/N** No. ANTERIOR **S/N**
 MUNICIPIO **SAN JOSÉ DEL RINCÓN, MÉXICO.**
 MZA. **---** LOTE **---** SUP. **578 m²**

DATOS DEL PROPIETARIO

NOMBRE **[REDACTED]**
 DIRECCIÓN **SAN JOSÉ DEL RINCÓN, EJIDO.**
 MUNICIPIO **SAN JOSÉ DEL RINCÓN, MÉXICO.**

DATOS DEL PERITO

NOMBRE _____
 DOM. PROF. _____
 COL./DEL. _____
 REG. DE PERITO _____
 CED. PROF. _____

DERECHOS

APLIACIÓN SEGUNDO NIVEL
 TOTAL DE DERECHOS \$ **1,120.32**



ING. MAURICIO REYES VAZQUEZ
DIRECTOR DE OBRAS PÚBLICAS Y DESARROLLO URBANO
AUTORIZA

NOTAS: Esta Licencia deja a salvo derechos de terceros

Esta licencia y los planos autorizados deberán estar en la obra para mostrarlos a los supervisores. El incumplimiento de esta disposición amerita una sanción. Toda construcción que se concluya requerirá de constancia de terminación de obra y de no estar concluida deberá solicitar su prórroga o su suspensión. La presente licencia de construcción ampara únicamente la construcción de dos locales, cualquier concepto diferente al otorgado causará revocación y en consecuencia invalidez a la presente.

OBRAS PÚBLICAS Y DESARROLLO URBANO

Carretera salida a Angangueo, s/n, San José del Rincón, Méx. C.P. 50660, Tel. 712 124 21 01

www.sanjosedelrincon.gob.mx e-mail obras-publicas@sanjosedelrincon.gob.mx



SAN JOSÉ DEL RINCÓN

2022 - 2024



LICENCIA DE CONSTRUCCION

LIC. No. 14

FOLIO DE REF. SDU/LC-14/023

DATOS GENERALES

REF. L.U.S.

DESTINO DEL INMUEBLE COMERCIAL

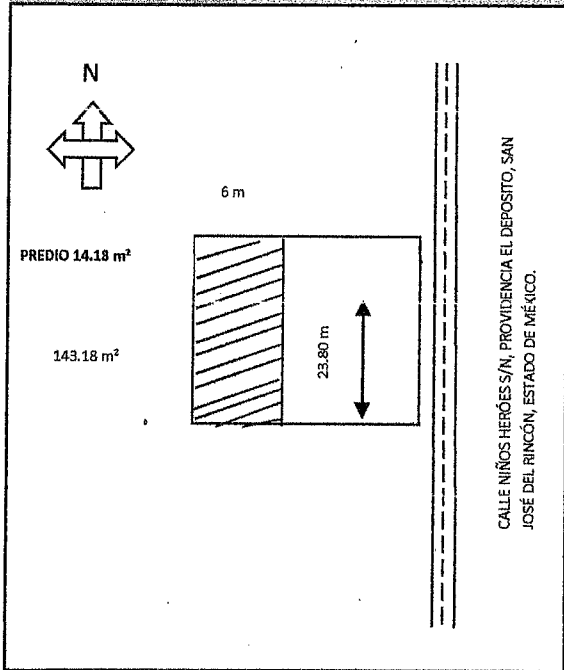
ZONA AU

TRAMITE REALIZADO

VALOR CALCULADO

<input checked="" type="checkbox"/>	OBRA NUEVA	145.18 m	\$	4,518.00
<input type="checkbox"/>	AMPLIACIÓN	m	\$	
<input type="checkbox"/>	EXTEMPORÁNEA	m	\$	
<input type="checkbox"/>	OTRO (S)	m	\$	
FECHA DE EXPEDICIÓN		07 DE JUNIO DE 2023	FECHA DE VENCIMIENTO	
			07 DE JUNIO DE 2024	

OTRAS DISPOSICIONES



SUPERFICIE TOTAL DEL PREDIO 145.18 m²

CONSTRUCCIÓN EN EL PREDIO 145.18 m²

CONSTRUCCIÓN EXISTENTE

DATOS DEL PREDIO

CALLE CALLE NIÑOS HERÓES S/N PROVIDENCIA, EL DEPOSITO.
 No. OFICIAL S/N No. ANTERIOR S/N
 MUNICIPIO SAN JOSÉ DEL RINCÓN, MÉXICO.
 MZA. LOTE SUP. 145.18 m²

DATOS DEL PROPIETARIO

NOMBRE XXXXXXXXXX
 DIRECCIÓN CALLE NIÑOS HERÓES S/N PROVIDENCIA.
 MUNICIPIO SAN JOSÉ DEL RINCÓN, MÉXICO.

DATOS DEL PERITO

NOMBRE _____
 DOM. PROF. _____
 COL./DEL. _____
 REG. DE PERITO _____
 CED. PROF. _____

DERECHOS:

CONSTRUCCIÓN DE LOCALES COMERCIALES
 TOTAL DE DERECHOS \$ 4,518.00

ING. MAURICIO REYES VAZQUEZ
DIRECTOR DE OBRAS PÚBLICAS Y DESARROLLO URBANO
AUTORIZA

NOTAS: Esta Licencia deja a salvo derechos de terceros

Esta licencia y los planos autorizados deberán estar en la obra para mostrarlos a los supervisores. El incumplimiento de esta disposición amerita una sanción. Toda construcción que se concluya requerirá de constancia de terminación de obra y de no estar concluida deberá solicitar su prórroga o su suspensión. La presente licencia de construcción ampara únicamente la construcción de dos locales; cualquier concepto diferente al otorgado causará revocación y en consecuencia invalida al presente.

OBRAS PÚBLICAS Y DESARROLLO URBANO

Carretera salida a Angangueo, s/n, San José del Rincón, Méx. C.P. 50660, Tel. 712 124 21 01

www.sanjosedelrincon.gob.mx e-mail obras-publicas@sanjosedelrincon.gob.mx



SAN JOSÉ DEL RINCÓN

2022 - 2024

SOLICITUD



No. 19

SUBDIRECCION DE DESARROLLO URBANO
PRESENTE

San José del Rincón, Edo. de México a 31 de Julio de 2023

SOLICITUD MUNICIPAL PARA: 1 2 5 6

- | | |
|-----------------------------------------------------------------------|-------------------------------------------------------------------|
| <input type="checkbox"/> 1 LICENCIA DE USO DE SUELO | <input type="checkbox"/> 7 CONSTANCIA DE EXISTENCIA DE CAMINO |
| <input type="checkbox"/> 2 LICENCIA DE CONSTRUCCIÓN MENOR A 60M2 | <input type="checkbox"/> 8 CONSTANCIA DE FACTIBILIDAD |
| <input type="checkbox"/> 3 LICENCIA DE CONSTRUCCIÓN MAYOR A 60M2 | <input type="checkbox"/> 9 CEDULA INFORMATIVA DE ZONIFICACION |
| <input type="checkbox"/> 4 LICENCIA PARA AMPLIACIÓN DE OBRA | <input type="checkbox"/> 10 CONSTANCIA DE TERMINACIÓN DE OBRA |
| <input type="checkbox"/> 5 CONSTANCIA DE ALINEAMIENTO Y NUM. OFICIAL. | <input type="checkbox"/> 11 CONSTANCIA DE ÁREA NO URBANIZABLE |
| <input type="checkbox"/> 6 LICENCIA DE CONSTRUCCIÓN DE BARDA | <input type="checkbox"/> 12 DICTAMEN DE FATIBILIDAD DE SERVICIOS. |

Destino : COMERCIAL

DATOS DEL PROPIETARIO Y /O REPRESENTANTE LEGAL

Nombre: [REDACTED] Teléfono: _____
 Domicilio para oír y recibir notificaciones: BO. EL LLANO, JALTEPEC.
 Colonia: EJIDO Municipio: SAN JOSÉ DEL RINCÓN, MÉXICO.
 Otra persona autorizada para recibir contestación: [REDACTED]

DATOS DEL PREDIO

CARRETERA VILLA VIOCTORIA, EL ORO, MÉXICO. BO. EL LLANO
 Calle: JALTEPEC. Manzana: S/M Lote: S/L
 No. Oficial: SN C.P. 50667 Colonia: EJIDO
 Clave catastral: S/C Municipio: SAN JOSÉ DEL RINCÓN, MÉXICO.
 Lic. anterior: N/A

Sup. Del predio:	<u>300</u>	<u>m²</u>
Sup. A construir:	<u>30</u>	<u>m²</u>
Sup. De Alineamiento	<u>7</u>	<u>m</u>
Sup. De Barda:	<u>70</u>	<u>m²</u>

[Firma]
FIRMA DEL SOLICITANTE

DATOS DEL PERITO

Estos renglones deberán llenarse tratándose de obras con superficie mayor a 60,00 m2.

Nombre: _____ Teléfono: _____
 Domicilio Profesional: _____
 Calle _____ No. _____ Colonia _____ Municipio _____
 Cedula profesional: _____ Registro del perito No.: _____

Firma

NOTA: ESTA OFICINA NO ASUME RESPONSABILIDAD POR LA DOCUMENTACIÓN QUE NO SEA RECOGIDA DESPUÉS DE 30 DÍAS DE PRESENTADA ESTA SOLICITUD.



SAN JOSÉ DEL RINCÓN 2022 - 2024



LICENCIA DE CONSTRUCCION

LIC. No. 16

FOLIO DE REF. SDU/LC-16/023

DATOS GENERALES

REF. L.U.S. MSJR/SDU/LUS-22/2023

DESTINO DEL INMUEBLE COMERCIAL

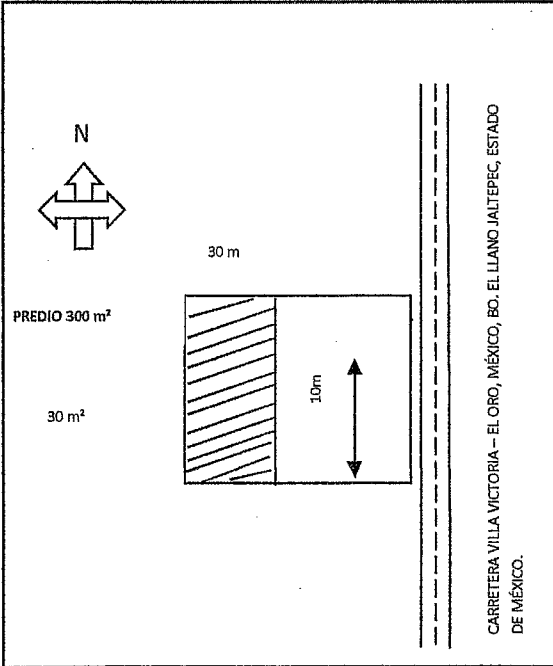
ZONA A-MP-N

TRAMITE REALIZADO

VALOR CALCULADO

<input checked="" type="checkbox"/>	OBRA NUEVA	30 m ²	\$	311.00
<input type="checkbox"/>	AMPLIACIÓN	m	\$	
<input type="checkbox"/>	EXTEMPORÁNEA	m	\$	
<input type="checkbox"/>	OTRO (S)	m	\$	
FECHA DE EXPEDICIÓN		<u>07 DE AGOSTO DE 2023</u>	FECHA DE VENCIMIENTO	<u>07 DE AGOSTO DE 2024</u>

OTRAS DISPOSICIONES



SUPERFICIE TOTAL DEL PREDIO	300 m ²
CONSTRUCCIÓN EN EL PREDIO	30 m ²
CONSTRUCCIÓN EXISTENTE	

DATOS DEL PREDIO

CALLE	CARRETERA VILLA VICTORIA - EL ORO, MÉXICO. BO. EL LLANO, JALTEPEC.		
No. OFICIAL	S/N	No. ANTERIOR	S/N
MUNICIPIO	SAN JOSÉ DEL RINCÓN, MÉXICO.		
MZA.	LOTE	SUP.	300 m ²

DATOS DEL PROPIETARIO

NOMBRE	[REDACTED]
DIRECCIÓN	BO. EL LLANO, JALTEPEC.
MUNICIPIO	SAN JOSÉ DEL RINCÓN, ESTADO DE MÉXICO.

DATOS DEL PERITO

NOMBRE	
DOM. PROF.	
COL./DEL.	
REG. DE PERITO	
CED. PROF.	

DERECHOS

CONSTRUCCIÓN DE LOCALES COMERCIALES.	
TOTAL DE DERECHOS	\$ 311.00



ING. MAURICIO REYES VAZQUEZ
DIRECTOR DE OBRAS PÚBLICAS Y DESARROLLO URBANO

AUTORIZA

OBRAS PÚBLICAS Y DESARROLLO URBANO

09-08-23 14:40
Recibi original
Alejandra Esquivel Mateo

NOTAS: Esta Licencia deja a salvo derechos de terceros

Esta licencia y los planos autorizados deberán estar en la obra para mostrarlos a los supervisores. El incumplimiento de esta disposición amerita una sanción. Toda construcción que se concluya requerirá de constancia de terminación de obra y de no estar concluida deberá solicitar su prorroga o su suspensión. La presente licencia de construcción ampara únicamente la construcción de dos locales, cualquier concepto diferente al otorgado causará revocación y en consecuencia invalidez a la presente.

OBRAS PÚBLICAS Y DESARROLLO URBANO

Carretera salida a Angangueo, s/n, San José del Rincón, Méx. C.P. 50660, Tel. 712 124 21 01

www.sanjosedelrincon.gob.mx e-mail obras-publicas@sanjosedelrincon.gob.mx



SAN JOSÉ DEL RINCÓN

2022 - 2024



LICENCIA DE CONSTRUCCION

LIC. No. 17

FOLIO DE REF. SDU/LC-17/023

DATOS GENERALES

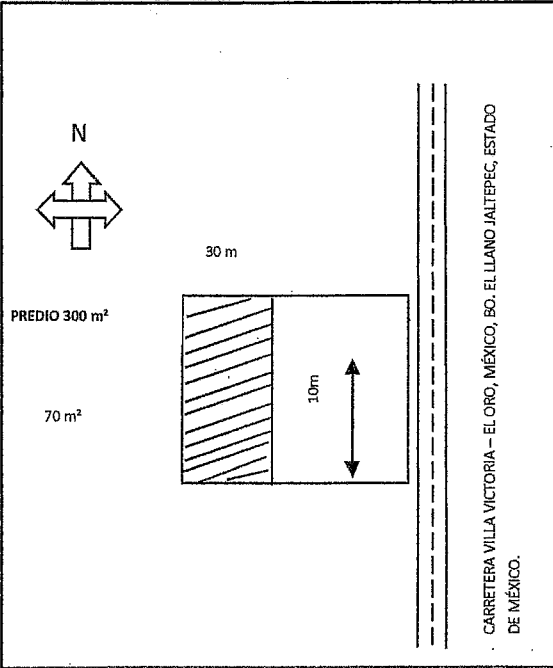
REF. L.U.S. MSJR/SDU/LUS-22/2023

DESTINO DEL INMUEBLE COMERCIAL

ZONA A-MP-N

TRAMITE REALIZADO		VALOR CALCULADO	
<input checked="" type="checkbox"/>	OBRA NUEVA 70 m	\$	1,728.00
<input type="checkbox"/>	AMPLIACIÓN m	\$	
<input type="checkbox"/>	EXTEMPORÁNEA m	\$	
<input type="checkbox"/>	OTRO (S) m	\$	
FECHA DE EXPEDICIÓN <u>07 DE AGOSTO DE 2023</u>		FECHA DE VENCIMIENTO <u>07 DE AGOSTO DE 2024</u>	

OTRAS DISPOSICIONES



SUPERFICIE TOTAL DEL PREDIO 300 m²
 CONSTRUCCIÓN EN EL PREDIO 70 m
 CONSTRUCCIÓN EXISTENTE _____

DATOS DEL PREDIO

CALLE CARRETERA VILLA VICTORIA - EL ORO, MÉXICO. BO. EL LLANO, JALTEPEC.
 No. OFICIAL S/N No. ANTERIOR S/N
 MUNICIPIO SAN JOSÉ DEL RINCÓN, MÉXICO.
 MZA. _____ LOTE _____ SUP. 300 m²

DATOS DEL PROPIETARIO

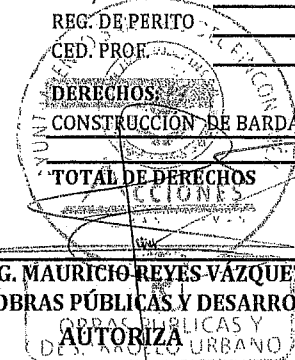
NOMBRE _____
 DIRECCIÓN BO. EL LLANO, JALTEPEC.
 MUNICIPIO SAN JOSÉ DEL RINCÓN, ESTADO DE MÉXICO.

DATOS DEL PERITO

NOMBRE _____
 DOM. PROF. _____
 COL./DEL _____
 REG. DE PERITO _____
 CED. PROF. _____

DERECHOS

CONSTRUCCIÓN DE BARRA PERIMETRAL _____
 TOTAL DE DERECHOS \$ 1,728.00



ING. MAURICIO REYES VAZQUEZ
 DIRECTOR DE OBRAS PÚBLICAS Y DESARROLLO URBANO
AUTORIZA

09-08-23 14:40 pm
 Recibi original
 Alejandra Esquivel Mateo

NOTAS: Esta Licencia deja a salvo derechos de terceros

Esta licencia y los planos autorizados deberán estar en la obra para mostrarlos a los supervisores. El incumplimiento de esta disposición amerita una sanción. Toda construcción que se concluya requerirá de constancia de terminación de obra y de no estar concluida deberá solicitar su prórroga o su suspensión. La presente licencia de construcción ampara únicamente la construcción de dos locales, cualquier concepto diferente al otorgado causará revocación y en consecuencia invalidez a la presente.



SAN JOSÉ DEL RINCÓN

2022 - 2024

SOLICITUD



SUBDIRECCION DE DESARROLLO URBANO
PRESENTE

San José del Rincón, Edo. de México a 08 de Agosto de 2023

SOLICITUD MUNICIPAL PARA: 3

- | | |
|------------------------------------------------------------------------------|-------------------------------------------------------------------|
| <input type="checkbox"/> 1 LICENCIA DE USO DE SUELO | <input type="checkbox"/> 7 CONSTANCIA DE EXISTENCIA DE CAMINO |
| <input type="checkbox"/> 2 LICENCIA DE CONSTRUCCIÓN MENOR A 60M2 | <input type="checkbox"/> 8 CONSTANCIA DE FACTIBILIDAD |
| <input type="checkbox"/> 3 LICENCIA DE CONSTRUCCIÓN MAYOR A 60M2 | <input type="checkbox"/> 9 CEDULA INFORMATIVA DE ZONIFICACION |
| <input type="checkbox"/> 4 LICENCIA PARA AMPLIACIÓN Y/O MODIFICACIÓN DE OBRA | <input type="checkbox"/> 10 CONSTANCIA DE TERMINACIÓN DE OBRA |
| <input type="checkbox"/> 5 CONSTANCIA DE ALINEAMIENTO Y NUM. OFICIAL. | <input type="checkbox"/> 11 CONSTANCIA DE ÁREA NO URBANIZABLE |
| <input type="checkbox"/> 6 LICENCIA DE CONSTRUCCIÓN DE BARRA | <input type="checkbox"/> 12 DICTAMEN DE FATIBILIDAD DE SERVICIOS. |

Destino : HABITACIONAL

DATOS DEL PROPIETARIO Y /O REPRESENTANTE LEGAL

Nombre: [REDACTED] Teléfono: _____
 Domicilio para oír y recibir notificaciones: [REDACTED]
 Colonia: EJIDO Municipio: SAN JOSÉ DEL RINCÓN, MÉXICO.
 Otra persona autorizada para recibir contestación: [REDACTED]

DATOS DEL PREDIO

CALLE: CARRETERA VILLA VICTORIA - EL ORO, MÉXICO. SANTA CRUZ DEL RINCÓN. Manzana: S/M Lote: S/L
 No. Oficial: S/N C.P. 50663 Colonia: EJIDO
 Clave catastral: _____ S/C Municipio: SAN JOSÉ DEL RINCÓN, MÉXICO.
 Lic. anterior: N/A Sup. Del predio: 461.43 m²
 Sup. A construir: 180 m²
 Sup. De Alineamiento: _____ m
 Sup. De Barrá: _____ m²

[Firma]
FIRMÁ DEL SOLICITANTE

DATOS DEL PERITO

Estos renglones deberán llenarse tratándose de obras con superficie mayor a 60,00 m2.

Nombre: _____ Teléfono: _____
 Domicilio Profesional: _____
 Calle _____ No. _____ Colonia _____ Municipio _____
 Cedula profesional: _____ Registro del perito No.: _____

Firma

NOTA: ESTA OFICINA NO ASUME RESPONSABILIDAD POR LA DOCUMENTACIÓN QUE NO SEA RECIBIDA DESPUÉS DE 30 DÍAS DE PRESENTADA ESTA SOLICITUD

OBRAS PÚBLICAS Y DESARROLLO URBANO

Carretera salida a Anganguero, s/n, San José del Rincón, Méx. C.P. 50660, Tel. 712 124 21 01

www.sanjosedelrincon.gob.mx e-mail obras-publicas@sanjosedelrincon.gob.mx



SAN JOSÉ DEL RINCÓN

2022 - 2024



LICENCIA DE CONSTRUCCION

LIC. No. 18

FÓLIO DE REF. SDU/LC-18/023

DATOS GENERALES

REF. L.U.S. SR

DESTINO DEL INMUEBLE **HABITACIONAL**

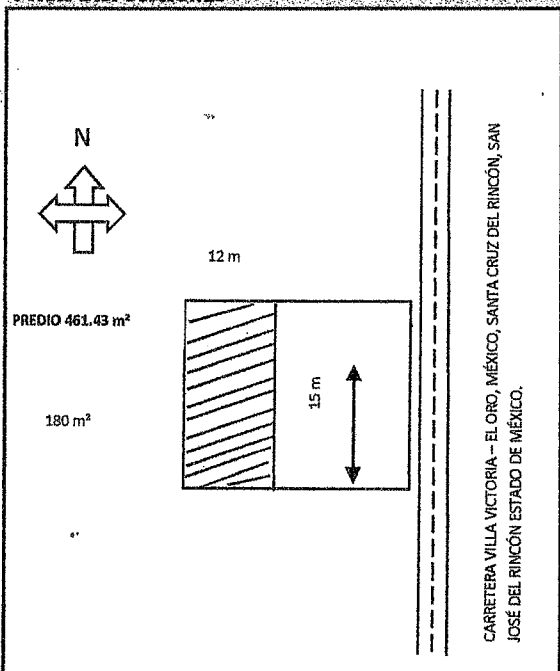
ZONA **A-MP-N**

TRAMITE REALIZADO

VALOR CALCULADO

<input checked="" type="checkbox"/>	OBRA NUEVA	180 m	\$	1,867.00
<input type="checkbox"/>	AMPLIACIÓN	m	\$	
<input type="checkbox"/>	EXTEMPORÁNEA	m	\$	
<input type="checkbox"/>	OTRO (S)	m	\$	
FECHA DE EXPEDICIÓN		15 DE AGOSTO DE 2023	FECHA DE VENCIMIENTO	
			15 DE AGOSTO DE 2024	

OTRAS DISPOSICIONES



SUPERFICIE TOTAL DEL PREDIO 461.43 m²

CONSTRUCCIÓN EN EL PREDIO 180 m

CONSTRUCCIÓN EXISTENTE

DATOS DEL PREDIO

CALLE CARRETERA VILLA VICTORIA - EL ORO, MÉXICO. SANTA CRUZ DEL RINCÓN.

No. OFICIAL S/N No. ANTERIOR S/N

MUNICIPIO SAN JOSÉ DEL RINCÓN, MÉXICO.

MZA. LOTE SUP. 461.43 m²

DATOS DEL PROPIETARIO

NOMBRE [REDACTED]

DIRECCIÓN LOCALIDAD PANCHO MAYA S/N C.P. 50662

MUNICIPIO SAN JOSÉ DEL RINCÓN, ESTADO DE MÉXICO.

DATOS DEL PERITO

NOMBRE

DOM. PROF.

COL./DEL.

REG. DE PERITO

CED. PROF.

DERECHOS:

CONSTRUCCIÓN DE CASA HABITACIÓN SEGUNDO NIVEL.

TOTAL DE DERECHOS \$ 1,867.00

Recibi original. Noc Montroy Aguilera

ING. MAURICIO REYES VÁZQUEZ
DIRECTOR DE OBRAS PÚBLICAS Y DESARROLLO URBANO
AUTORIZA

NOTAS: Esta Licencia deja a salvo derechos de terceros

Esta licencia y los planos autorizados deberán estar en la obra para mostrarlos a los supervisores. El incumplimiento de esta disposición ameritará una sanción. Toda construcción que se concluya requerirá de constancia de terminación de obra y de no estar concluida deberá solicitar su prórroga o su suspensión. La presente licencia de construcción ampara únicamente la construcción de dos locales, cualquier concepto diferente al otorgado causará revocación y en consecuencia invalidez a la presente.

OBRAS PÚBLICAS Y DESARROLLO URBANO

Carretera salida a Angangueo, s/n, San José del Rincón, Méx. C.P. 50660, Tel. 712 124 21 01

www.sanjosedelrincon.gob.mx e-mail obras-publicas@sanjosedelrincon.gob.mx



SAN JOSÉ DEL RINCÓN

2022 - 2024

LICENCIA DE CONSTRUCCION



ACCIONES
QUE TRANSFORMAN

LIC. No. 19

FOLIO DE REF. SDU/LC-20/023

DATOS GENERALES

REF. L.U.S. MSJR/SDU/LUS-27/2022

DESTINO DEL INMUEBLE HABITACIONAL

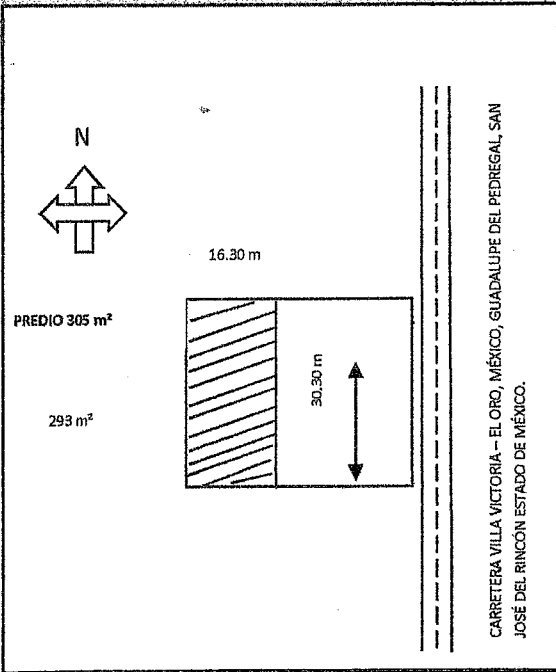
ZONA A- MP-N

TRAMITE REALIZADO

VALOR CALCULADO

<input type="checkbox"/>	OBRA NUEVA	m	\$	
<input checked="" type="checkbox"/>	AMPLIACIÓN	293	m	\$ 3,038.41
<input type="checkbox"/>	EXTEMPORÁNEA	m	\$	
<input type="checkbox"/>	OTRO (S)	m	\$	
FECHA DE EXPEDICIÓN		01 DE SEPTIEMBRE DE 2023		FECHA DE VENCIMIENTO
				01 DE SEPTIEMBRE DE 2024

OTRAS DISPOSICIONES



SUPERFICIE TOTAL DEL PREDIO 305 m²

CONSTRUCCIÓN EN EL PREDIO 293 m

CONSTRUCCIÓN EXISTENTE

DATOS DEL PREDIO

CALLE CARRETERA VILLA VICTORIA - EL ORO, MÉXICO. GUADALUPE DEL PEDREGAL.

No. OFICIAL S/N No. ANTERIOR S/N

MUNICIPIO SAN JOSÉ DEL RINCÓN, MÉXICO.

MZA. _____ LOTE _____ SUP. 305 m²

DATOS DEL PROPIETARIO

NOMBRE [REDACTED]

DIRECCIÓN LOCALIDAD EL VALERIO

MUNICIPIO SAN JOSÉ DEL RINCÓN, ESTADO DE MÉXICO.

DATOS DEL PERITO

NOMBRE _____

DOM. PROF. _____

COL./DEL _____

REG. DE PERITO _____

CED. PROF. _____

DERECHOS

AMPLIACIÓN SEGUNDO NIVEL CASA HABITACIÓN

TOTAL DE DERECHOS \$ 3,038.41

26-Sep-2023 - 9:30 AM
 Recibi Original
 Portemayo Lopez Ramirez

ING. MAURICIO REYES VÁZQUEZ
 DIRECTOR DE OBRAS PÚBLICAS Y DESARROLLO URBANO

AUTORIZA

NOTAS: Esta Licencia deja a salvo derechos de terceros

Esta licencia y los planos autorizados deberán estar en la obra para mostrarlos a los supervisores. El incumplimiento de esta disposición amerita una sanción. Toda construcción que se concluya requerirá de constancia de terminación de obra y de no estar concluida deberá solicitar su prórroga o su suspensión. La presente licencia de construcción ampara únicamente la construcción de dos locales, cualquier concepto diferente al otorgado causará revocación y en consecuencia invalidez a la presente.

OBRAS PÚBLICAS Y DESARROLLO URBANO

Carretera salida a Angangueo, s/n, San José del Rincón, Méx. C.P. 50660, Tel. 712 124 21 01

www.sanjosedelrincon.gob.mx e-mail obras-publicas@sanjosedelrincon.gob.mx



SAN JOSÉ DEL RINCÓN

2022 - 2024



LICENCIA DE CONSTRUCCION

LIC. No. 19

FÓLIO DE REF. SDU/LC-19/023

DATOS GENERALES

REF. L.U.S. MSJR/SDU/LUS-27/2022

DESTINO DEL INMUEBLE COMERCIAL

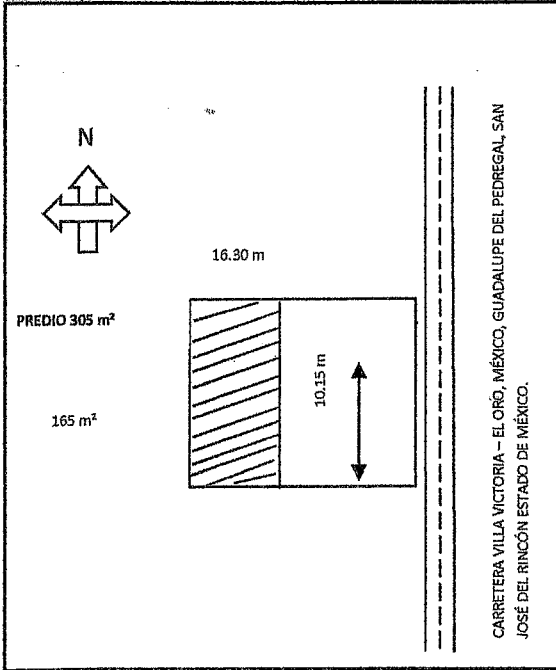
ZONA A- MP-N

TRAMITE REALIZADO

VALOR CALCULADO

<input type="checkbox"/>	OBRA NUEVA	m	\$	
<input checked="" type="checkbox"/>	AMPLIACIÓN	165	m	\$ 1,711.00
<input type="checkbox"/>	EXTEMPORÁNEA	m	\$	
<input type="checkbox"/>	OTRO (S)	m	\$	
FECHA DE EXPEDICIÓN		01 DE SEPTIEMBRE DE 2023		FECHA DE VENCIMIENTO
				01 DE SEPTIEMBRE DE 2024

OTRAS DISPOSICIONES



SUPERFICIE TOTAL DEL PREDIO	305 m ²
CONSTRUCCIÓN EN EL PREDIO	
CONSTRUCCIÓN EXISTENTE	165 m

DATOS DEL PREDIO

CALLE	CARRETERA VILLA VICTORIA - EL ORO, MÉXICO. GUADALUPE DEL PEDREGAL.		
No. OFICIAL	S/N	No. ANTERIOR	S/N
MUNICIPIO	SAN JOSÉ DEL RINCÓN, MÉXICO.		
MZA.	LOTE	SUP.	305 m ²

DATOS DEL PROPIETARIO

NOMBRE	[REDACTED]
DIRECCIÓN	LOCALIDAD EL VALERIO
MUNICIPIO	SAN JOSÉ DEL RINCÓN, ESTADO DE MÉXICO.

DATOS DEL PERITO

NOMBRE	
DOM. PROF.	
COL./DEL.	
REG. DE PERITO	
CBD. PROF.	

DERECHOS

AMPLIACION DE LOCALES COMERCIALES.	
TOTAL DE DERECHOS	\$ 1,711.05

26-SEP-2023 9.30 AM
Recibi original
Artemio Lopez Ramirez

ING. MAURICIO REYES VAZQUEZ
DIRECTOR DE OBRAS PÚBLICAS Y DESARROLLO URBANO
AUTORIZA

NOTAS: Esta Licencia deja a salvo derechos de terceros
Esta licencia y los planos autorizados deberán estar en la obra para mostrarlos a los supervisores. El incumplimiento de esta disposición amerita una sanción. Toda construcción que se concluya requerirá de constancia de terminación de obra y de no estar concluida deberá solicitar su prórroga o su suspensión. La presente licencia de construcción ampara únicamente la construcción de dos locales, cualquier concepto diferente al otorgado causará revocación y en consecuencia invalidez a la presente.



SAN JOSÉ DEL RINCÓN

2022 - 2024

SOLICITUD



No. 19

**SUBDIRECCION DE DESARROLLO URBANO
PRESENTE**

San José del Rincón, Edo. de México a 25 de Agosto de 2023

SOLICITUD MUNICIPAL PARA: 3

- | | |
|-----------------------------------------------------------------------|-------------------------------------------------------------------|
| <input type="checkbox"/> 1 LICENCIA DE USO DE SUELO | <input type="checkbox"/> 7 CONSTANCIA DE EXISTENCIA DE CAMINO |
| <input type="checkbox"/> 2 LICENCIA DE CONSTRUCCIÓN MENOR A 60M2 | <input type="checkbox"/> 8 CONSTANCIA DE FACTIBILIDAD |
| <input type="checkbox"/> 3 LICENCIA DE CONSTRUCCIÓN MAYOR A 60M2 | <input type="checkbox"/> 9 CEDULA INFORMATIVA DE ZONIFICACION |
| <input type="checkbox"/> 4 LICENCIA PARA AMPLIACIÓN DE OBRA | <input type="checkbox"/> 10 CONSTANCIA DE TERMINACIÓN DE OBRA |
| <input type="checkbox"/> 5 CONSTANCIA DE ALINEAMIENTO Y NUM. OFICIAL. | <input type="checkbox"/> 11 CONSTANCIA DE ÁREA NO URBANIZABLE |
| <input type="checkbox"/> 6 LICENCIA DE CONSTRUCCIÓN DE BARDA | <input type="checkbox"/> 12 DICTAMEN DE FATIBILIDAD DE SERVICIOS. |

Destino : HABITACIONAL Y COMERCIAL

DATOS DEL PROPIETARIO Y /O REPRESENTANTE LEGAL

Nombre: [REDACTED] Teléfono: _____
 Domicilio para oír y recibir notificaciones: EL VALERIO
 Colonia: EJIDO Municipio: SAN JOSÉ DEL RINCÓN, MÉXICO.
 Otra persona autorizada para recibir contestación: [REDACTED]

DATOS DEL PREDIO

CALLE: CARRETERA VILLA VIOCTORIA, EL ORO, MÉXICO. GUADALUPE DEL PEDREGAL. Manzana: S/M Lote: S/L
 No. Oficial: SN C.P. 50663 Colonia: EJIDO
 Clave catastral: S/C Municipio: SAN JOSÉ DEL RINCÓN, MÉXICO.
 Lic. anterior: N/A Sup. Del predio: 305 m²
 Sup. A construir: 458 m²
 Sup. De Alineamiento: _____ m
 Sup. De Barda: _____ m²

[Firma]
FIRMA DEL SOLICITANTE

DATOS DEL PERITO

Estos renglones deberán llenarse tratándose de obras con superficie mayor a 60,00 m2.

Nombre: _____ Teléfono: _____
 Domicilio Profesional: _____
 Calle No. Colonia Municipio
 Cedula profesional: _____ Registro del perito No.: _____

Firma

NOTA: ESTA OFICINA NO ASUME RESPONSABILIDAD POR LA DOCUMENTACIÓN QUE NO SEA RECOGIDA DESPUÉS DE 30 DÍAS DE PRESENTADA ESTA SOLICITUD



SAN JOSÉ DEL RINCÓN

2022 - 2024

SOLICITUD



No. 21

SUBDIRECCION DE DESARROLLO URBANO
PRESENTE

San José del Rincón, Edo. de México a 12 de Septiembre de 2023

SOLICITUD MUNICIPAL PARA:

1 3

- | | |
|-----------------------------------------------------------------------|-------------------------------------------------------------------|
| <input type="checkbox"/> 1 LICENCIA DE USO DE SUELO | <input type="checkbox"/> 7 CONSTANCIA DE EXISTENCIA DE CAMINO |
| <input type="checkbox"/> 2 LICENCIA DE CONSTRUCCIÓN MENOR A 60M2 | <input type="checkbox"/> 8 CONSTANCIA DE FACTIBILIDAD |
| <input type="checkbox"/> 3 LICENCIA DE CONSTRUCCIÓN MAYOR A 60M2 | <input type="checkbox"/> 9 CEDULA INFORMATIVA DE ZONIFICACION |
| <input type="checkbox"/> 4 LICENCIA PARA AMPLIACIÓN DE OBRA | <input type="checkbox"/> 10 CONSTANCIA DE TERMINACIÓN DE OBRA |
| <input type="checkbox"/> 5 CONSTANCIA DE ALINEAMIENTO Y NUM. OFICIAL. | <input type="checkbox"/> 11 CONSTANCIA DE ÁREA NO URBANIZABLE |
| <input type="checkbox"/> 6 LICENCIA DE CONSTRUCCIÓN DE BARDA | <input type="checkbox"/> 12 DICTAMEN DE FATIBILIDAD DE SERVICIOS. |

Destino : COMERCIAL

DATOS DEL PROPIETARIO Y /O REPRESENTANTE LEGAL

Nombre: [REDACTED] Teléfono: _____
 Domicilio para oír y recibir notificaciones: BARRIO EL LLANO JALTEPEC
 Colonia: EJIDO Municipio: SAN JOSÉ DEL RINCÓN, MÉXICO.
 Otra persona autorizada para recibir contestación: [REDACTED]

DATOS DEL PREDIO

Calle: CARRETERA VILLA VIOCTORIA, EL ORO, MÉXICO. JALTEPEC. Manzana: S/M Lote: S/L
 No. Oficial: SN C.P. 50673 Colonia: EJIDO
 Clave catastral: S/C Municipio: SAN JOSÉ DEL RINCÓN, MÉXICO.
 Lic. anterior: N/A Sup. Del predio: 0-11-32.19 m²
 Sup. A construir: 120 m²
 Sup. De Alineamiento: _____ m
 Sup. De Barda: _____ m²

FIRMA DEL SOLICITANTE

DATOS DEL PERITO

Estos renglones deberán llenarse tratándose de obras con superficie mayor a 60,00 m2.

Nombre: _____ Teléfono: _____
 Domicilio Profesional: _____
 Calle No. Colonia Municipio
 Cedula profesional: _____ Registro del perito No.: _____

Firma

NOTA: ESTA OFICINA NO ASUME RESPONSABILIDAD POR LA DOCUMENTACIÓN QUE NO SEA RECOGIDA DESPUÉS DE 30 DÍAS DE PRESENTADA ESTA SOLICITUD



SAN JOSÉ DEL RINCÓN

2022 - 2024



LICENCIA DE CONSTRUCCION

LIC. No. 21

FOLIO DE REF. SDU/LC-21/023

DATOS GENERALES

REF. L.U.S. MSJR/SDU/LUS-26/2022

DESTINO DEL INMUEBLE COMERCIAL

TRAMITE REALIZADO		ZONA	VALOR CALCULADO
<input checked="" type="checkbox"/>	OBRA NUEVA	120 m	\$ 1,244.40
<input type="checkbox"/>	AMPLIACIÓN	m	\$
<input type="checkbox"/>	EXTEMPORÁNEA	m	\$
<input type="checkbox"/>	OTRO (S)	m	\$
FECHA DE EXPEDICIÓN		<u>20 DE SEPTIEMBRE DE 2023</u>	FECHA DE VENCIMIENTO
			<u>20 DE SEPTIEMBRE DE 2024</u>

OTRAS DISPOSICIONES

SUPERFICIE TOTAL DEL PREDIO 0-11-32.19 ha.
 CONSTRUCCIÓN EN EL PREDIO 120 m²
 CONSTRUCCIÓN EXISTENTE

DATOS DEL PREDIO

CALLE CARRETERA VILLA VICTORIA - EL ORO, MÉXICO, JALTEPEC.
 No. OFICIAL S/N No. ANTERIOR S/N
 MUNICIPIO SAN JOSÉ DEL RINCÓN, MÉXICO.
 MZA. _____ LOTE _____ SUP. 0-11-32.19 ha.

DATOS DEL PROPIETARIO

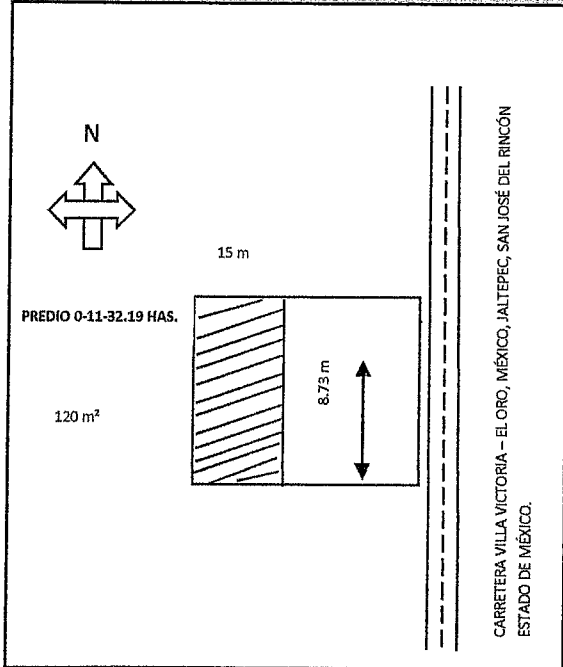
NOMBRE [REDACTED]
 DIRECCIÓN BO. EL LLANO JALTEPEC
 MUNICIPIO SAN JOSÉ DEL RINCÓN, ESTADO DE MÉXICO.

DATOS DEL PERITO

NOMBRE _____
 DOM. PROF. _____
 COL./DEL. _____
 REG. DE PERITO _____
 CED. PROF. _____

DERECHOS

CONSTRUCCIÓN DE LOCALES COMERCIALES.
 TOTAL DE DERECHOS \$ 1,244.40



ING. MAURICIO REYES VAZQUEZ
DIRECTOR DE OBRAS PÚBLICAS Y DESARROLLO URBANO
AUTORIZA

NOTAS: Esta Licencia deja a salvo derechos de terceros

Esta licencia y los planos autorizados deberán estar en la obra para mostrarlos a los supervisores. El incumplimiento de esta disposición amerita una sanción. Toda construcción que se concluya requerirá de constancia de terminación de obra y de no estar concluida deberá solicitar su prorroga o su suspensión. La presente licencia de construcción ampara únicamente la construcción de dos locales, cualquier concepto diferente al otorgado causará revocación y en consecuencia invalidez a la presente.



SAN JOSÉ DEL RINCÓN

2022 - 2024

SOLICITUD



No. 22

SUBDIRECCION DE DESARROLLO URBANO
PRESENTE

San José del Rincón, Edo. de México a 06 de Octubre de 2023

SOLICITUD MUNICIPAL PARA: 1 3 5

- | | |
|-----------------------------------------------------------------------|-------------------------------------------------------------------|
| <input checked="" type="checkbox"/> 1 LICENCIA DE USO DE SUELO | <input type="checkbox"/> 7 CONSTANCIA DE EXISTENCIA DE CAMINO |
| <input type="checkbox"/> 2 LICENCIA DE CONSTRUCCIÓN MENOR A 60M2 | <input type="checkbox"/> 8 CONSTANCIA DE FACTIBILIDAD |
| <input type="checkbox"/> 3 LICENCIA DE CONSTRUCCIÓN MAYOR A 60M2 | <input type="checkbox"/> 9 CEDULA INFORMATIVA DE ZONIFICACION |
| <input type="checkbox"/> 4 LICENCIA PARA AMPLIACIÓN DE OBRA | <input type="checkbox"/> 10 CONSTANCIA DE TERMINACIÓN DE OBRA |
| <input type="checkbox"/> 5 CONSTANCIA DE ALINEAMIENTO Y NUM. OFICIAL. | <input type="checkbox"/> 11 CONSTANCIA DE ÁREA NO URBANIZABLE |
| <input type="checkbox"/> 6 LICENCIA DE CONSTRUCCIÓN DE BARDA | <input type="checkbox"/> 12 DICTAMEN DE FATIBILIDAD DE SERVICIOS. |

Destino : BODEGA

DATOS DEL PROPIETARIO Y /O REPRESENTANTE LEGAL

Nombre: [REDACTED] Teléfono: _____
 Domicilio para oír y recibir notificaciones: SANTA CRUZ DEL RINCON
 Colonia: EJIDO Municipio: SAN JOSÉ DEL RINCÓN, MÉXICO.
 Otra persona autorizada para recibir contestación: [REDACTED]

DATOS DEL PREDIO

CALLE: CARRETERA VILLA VIOCTORIA, EL ORO, MÉXICO. SANTA CRUZ DEL RINCÓN. Manzana: S/M Lote: S/L
 No. Oficial: SN C.P. 50673 Colonia: EJIDO
 Clave catastral: S/C Municipio: SAN JOSÈ DEL RINCÒN, MÈXICO.
 Lic. anterior: N/A Sup. Del predio: 250 m²
 Sup. A construir: 200 m²
 Sup. De Alineamiento: _____ m
 Sup. De Barda: _____ m²

[Firma]
FIRMA DEL SOLICITANTE

DATOS DEL PERITO

Estos renglones deberán llenarse tratándose de obras con superficie mayor a 60,00 m2.

Nombre: _____ Teléfono: _____
 Domicilio Profesional: _____
 Calle No. Colonia Municipio
 Cedula profesional: _____ Registro del perito No.: _____

Firma

NOTA: ESTA OFICINA NO ASUME RESPONSABILIDAD POR LA DOCUMENTACIÓN QUE NO SEA RECOGIDA DESPUÉS DE 30 DÍAS DE PRESENTADA ESTA SOLICITUD



SAN JOSÉ DEL RINCÓN

2022 - 2024

LICENCIA DE CONSTRUCCION



ACCIONES
QUE TRANSFORMAN

LIC. No. 24

FOLIO DE REF. SDU/LC-24/023

DATOS GENERALES

REF. L.U.S. MSJR/SDU/LUS-34/2023

DESTINO DEL INMUEBLE BODEGA

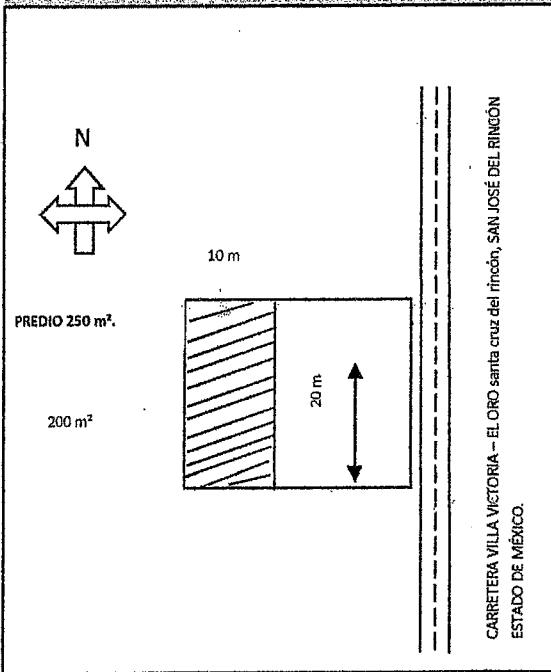
ZONA A- MP-N

TRAMITE REALIZADO

VALOR CALCULADO

<input checked="" type="checkbox"/>	OBRA NUEVA	200 m	\$	2,074.00
<input type="checkbox"/>	AMPLIACIÓN	m	\$	
<input type="checkbox"/>	EXTEMPORÁNEA	m	\$	
<input type="checkbox"/>	OTRO (S)	m	\$	
FECHA DE EXPEDICIÓN		20 DE OCTUBRE DE 2023	FECHA DE VENCIMIENTO	
			20 DE OCTUBRE DE 2024	

OTRAS DISPOSICIONES



SUPERFICIE TOTAL DEL PREDIO 250 m²

CONSTRUCCIÓN EN EL PREDIO 200 m²

CONSTRUCCIÓN EXISTENTE

DATOS DEL PREDIO

CALLE CARRETERA VILLA VICTORIA - EL ORO, MÉXICO. SANTA CRUZ DEL RINCÓN.

No. OFICIAL S/N No. ANTERIOR S/N

MUNICIPIO SAN JOSÉ DEL RINCÓN, MÉXICO.

MZA. LOTE SUP. 250 m²

DATOS DEL PROPIETARIO

NOMBRE [REDACTED]

DIRECCIÓN SANTA CRUZ DEL RINCÓN

MUNICIPIO SAN JOSÉ DEL RINCÓN, ESTADO DE MÉXICO.

DATOS DEL PERITO

NOMBRE

DOM. PROF.

COL./DEL.

REG. DE PERITO

CED. PROF.

DERECHOS:

CONSTRUCCIÓN DE BODEGA PARA ALMACÉN.

TOTAL DE DERECHOS \$ 2,074.00

ING. MAURICIO REYES VÁZQUEZ
DIRECTOR DE OBRAS PÚBLICAS Y DESARROLLO URBANO
AUTORIZA

Recibi original
18/10/2023
Escriba 12:50

NOTAS: Esta Licencia deja a salvo derechos de terceros

Esta licencia y los planos autorizados deberán estar en la obra para mostrarlos a los supervisores. El incumplimiento de esta disposición amerita una sanción. Toda construcción que se concluya requiera de constancia de terminación de obra y de no estar concluida deberá solicitar su prórroga o su suspensión. La presente licencia de construcción ampara únicamente la construcción de dos locales, cualquier concepto diferente al otorgado causara revocación y en consecuencia invalidez a la presente.



SAN JOSÉ DEL RINCÓN

2022 - 2024

SOLICITUD



No. 24

**SUBDIRECCION DE DESARROLLO URBANO
PRESENTE**

San José del Rincón, Edo. de México a 31 de Octubre de 2023

SOLICITUD MUNICIPAL PARA: 3

- | | |
|--------------------------------------------------------------------------------------------------------------------------------------------------------------------------------------------------------------------------------------------------------------------------------------------------------------------------------------------------------------------------------------------------------------------------------|---------------------------------------------------------------------------------------------------------------------------------------------------------------------------------------------------------------------------------------------------------------------------------------------------------------------------------------------------------------------------------------------------------------------------|
| <p><input type="checkbox"/> 1 LICENCIA DE USO DE SUELO</p> <p><input type="checkbox"/> 2 LICENCIA DE CONSTRUCCIÓN MENOR A 60M2</p> <p><input type="checkbox"/> 3 LICENCIA DE CONSTRUCCIÓN MAYOR A 60M2</p> <p><input type="checkbox"/> 4 LICENCIA PARA AMPLIACIÓN DE OBRA</p> <p><input type="checkbox"/> 5 CONSTANCIA DE ALINEAMIENTO Y NUM. OFICIAL.</p> <p><input type="checkbox"/> 6 LICENCIA DE CONSTRUCCIÓN DE BARDA</p> | <p><input type="checkbox"/> 7 CONSTANCIA DE EXISTENCIA DE CAMINO</p> <p><input type="checkbox"/> 8 CONSTANCIA DE FACTIBILIDAD</p> <p><input type="checkbox"/> 9 CEDULA INFORMATIVA DE ZONIFICACION</p> <p><input type="checkbox"/> 10 CONSTANCIA DE TERMINACIÓN DE OBRA</p> <p><input type="checkbox"/> 11 CONSTANCIA DE ÁREA NO URBANIZABLE</p> <p><input type="checkbox"/> 12 DICTAMEN DE FATIBILIDAD DE SERVICIOS.</p> |
|--------------------------------------------------------------------------------------------------------------------------------------------------------------------------------------------------------------------------------------------------------------------------------------------------------------------------------------------------------------------------------------------------------------------------------|---------------------------------------------------------------------------------------------------------------------------------------------------------------------------------------------------------------------------------------------------------------------------------------------------------------------------------------------------------------------------------------------------------------------------|

Destino : EQUIPAMIENTO SALUD

DATOS DEL PROPIETARIO Y /O REPRESENTANTE LEGAL

Nombre: [REDACTED] Teléfono: _____

Domicilio para oír y recibir notificaciones: ESTACION LA TRINIDAD

Colonia: EJIDO Municipio: SAN JOSÉ DEL RINCÓN, MÉXICO.

Otra persona autorizada para recibir contestación: [REDACTED]

DATOS DEL PREDIO

Calle: BOULEVAR BICENTENARIO - EJIDO BUENAVISTA Manzana: S/M Lote: S/L

No. Oficial: SN C.P. 50665 Colonia: EJIDO

Clave catastral: S/C Municipio: SAN JOSÉ DEL RINCÓN, MÉXICO.

Lic. anterior: N/A

Sup. Del predio:	<u>350</u>	<u>m²</u>
Sup. A construir:	<u>303</u>	<u>m²</u>
Sup. De Alineamiento	_____	<u>m</u>
Sup. De Barda:	_____	<u>m²</u>

[Firma]
FIRMA DEL SOLICITANTE

DATOS DEL PERITO

Estos renglones deberán llenarse tratándose de obras con superficie mayor a 60,00 m2.

Nombre: _____ Teléfono: _____

Domicilio Profesional: _____

Calle	No.	Colonia	Municipio
-------	-----	---------	-----------

Cedula profesional: _____ Registro del perito No.: _____

Firma

NOTA: ESTA OFICINA NO ASUME RESPONSABILIDAD POR LA DOCUMENTACIÓN QUE NO SEA RECOGIDA DESPUÉS DE 30 DÍAS DE PRESENTADA ESTA SOLICITUD



SAN JOSÉ DEL RINCÓN

2022 - 2024

SOLICITUD



SUBDIRECCION DE DESARROLLO URBANO
P R E S E N T E

San José del Rincón, Edo. de México a 06 de Noviembre de 2023

SOLICITUD MUNICIPAL PARA: 3

- | | |
|-----------------------------------------------------------------------|-------------------------------------------------------------------|
| <input type="checkbox"/> 1 LICENCIA DE USO DE SUELO | <input type="checkbox"/> 7 CONSTANCIA DE EXISTENCIA DE CAMINO |
| <input type="checkbox"/> 2 LICENCIA DE CONSTRUCCIÓN MENOR A 60M2 | <input type="checkbox"/> 8 CONSTANCIA DE FACTIBILIDAD |
| <input type="checkbox"/> 3 LICENCIA DE CONSTRUCCIÓN MAYOR A 60M2 | <input type="checkbox"/> 9 CEDULA INFORMATIVA DE ZONIFICACION |
| <input type="checkbox"/> 4 LICENCIA PARA AMPLIACIÓN DE OBRA | <input type="checkbox"/> 10 CONSTANCIA DE TERMINACIÓN DE OBRA |
| <input type="checkbox"/> 5 CONSTANCIA DE ALINEAMIENTO Y NUM. OFICIAL. | <input type="checkbox"/> 11 CONSTANCIA DE ÁREA NO URBANIZABLE |
| <input type="checkbox"/> 6 LICENCIA DE CONSTRUCCIÓN DE BARRA | <input type="checkbox"/> 12 DICTAMEN DE FATIBILIDAD DE SERVICIOS. |

Destino : COMERCIAL

DATOS DEL PROPIETARIO Y /O REPRESENTANTE LEGAL

Nombre: [REDACTED] Teléfono: _____
 Domicilio para oír y recibir notificaciones: SAN FRANCISCO DE LA LOMA
 Colonia: EJIDO Municipio: SAN JOSÉ DEL RINCÓN, MÉXICO.
 Otra persona autorizada para recibir contestación: [REDACTED]

DATOS DEL PREDIO

CALLE: CARRETERA CARMONA - SAN FELIPE DEL PROGRESO. SAN FRANCISCO DE LA LOMA. Manzana: S/M Lote: S/L
 No. Oficial: SN C.P. 50684 Colonia: EJIDO
 Clave catastral: S/C Municipio: SAN JOSÉ DEL RINCÓN, MÉXICO.
 Lic. anterior: N/A Sup. Del predio: 600 m²
 Sup. A construir: 90 m²
 Sup. De Alineamiento: _____ m
 Sup. De Barras: _____ m²

FIRMA DEL SOLICITANTE

DATOS DEL PERITO

Estos renglones deberán llenarse tratándose de obras con superficie mayor a 60,00 m2.

Nombre: _____ Teléfono: _____
 Domicilio Profesional: _____
 Cedula profesional: _____
 Calle _____ No. _____ Colonia _____ Municipio _____
 Registro del perito No.: _____

Firma
[Firma]

NOTA: ESTA OFICINA NO ASUME RESPONSABILIDAD POR LA DOCUMENTACIÓN QUE NO SEA RECOGIDA DESPUÉS DE 30 DÍAS DE PRESENTADA ESTA SOLICITUD



SAN JOSÉ DEL RINCÓN

2022 - 2024



LICENCIA DE CONSTRUCCION

LIC. No. 27

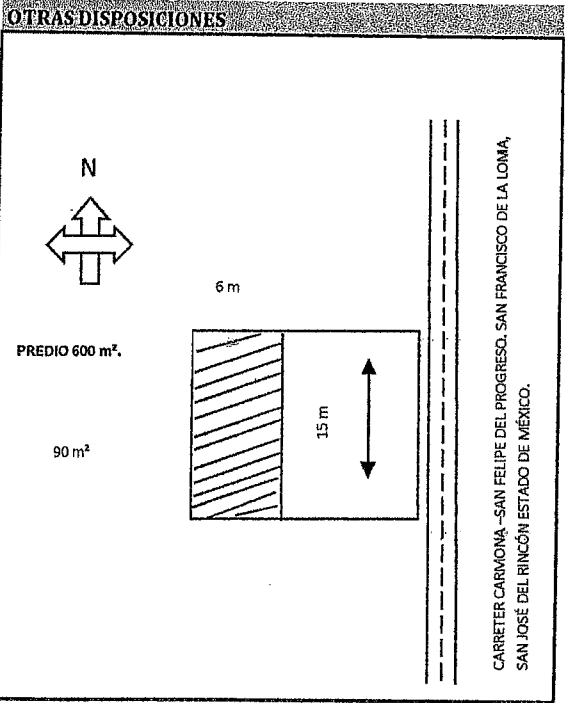
FOLIO DE REF. SDU/LC-27/023

DATOS GENERALES

REF. L.U.S. MSJR/SDU/LUS-36/2023

DESTINO DEL INMUEBLE **COMERCIAL**

TRAMITE REALIZADO		ZONA	A- MP-N	VALOR CALCULADO
<input checked="" type="checkbox"/>	OBRA NUEVA	90 m ²	\$	933.33
<input type="checkbox"/>	AMPLIACIÓN	m	\$	
<input type="checkbox"/>	EXTEMPORÁNEA	m	\$	
<input type="checkbox"/>	OTRO (S)	m	\$	
FECHA DE EXPEDICIÓN		14 DE NOVIEMBRE DE 2023	FECHA DE VENCIMIENTO	20 DE NOVIEMBRE DE 2024



SUPERFICIE TOTAL DEL PREDIO 600 m²

CONSTRUCCIÓN EN EL PREDIO 90 m²

CONSTRUCCIÓN EXISTENTE

DATOS DEL PREDIO

CALLE CARRETERA CARMONA - SAN FELIPE DEL PROGRESO, SAN FRANCISCO DE LA LOMA.

No. OFICIAL S/N No. ANTERIOR S/N

MUNICIPIO SAN JOSÉ DEL RINCÓN, MÉXICO.

MZA. LOTE SUP. 250 m²

DATOS DEL PROPIETARIO

NOMBRE [REDACTED]

DIRECCIÓN SAN FRANCISCO DE LA LOMA

MUNICIPIO SAN JOSÉ DEL RINCÓN, ESTADO DE MÉXICO.

DATOS DEL PERITO

NOMBRE _____

DOM. PROF. _____

COL./DEL. _____

REG. DE PBRITO _____

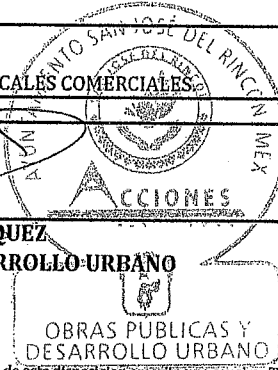
CED. PROF. _____

DERECHOS:

CONSTRUCCIÓN DE LOCALES COMERCIALES

TOTAL DE DERECHOS \$ 933.33

ING. MAURICIO REYES VAZQUEZ
DIRECTOR DE OBRAS PÚBLICAS Y DESARROLLO URBANO
AUTORIZA



Realizado por Elicio Herrera 15-11-2023

NOTAS: Esta Licencia deja a salvo derechos de terceros

Esta licencia y los planos autorizados deberán estar en la obra para mostrarlos a los supervisores. El incumplimiento de esta disposición amerita una sanción. Toda construcción que se concluya requerirá de constancia de terminación de obra y de no estar concluida deberá solicitar su prórroga o su suspensión. La presente licencia de construcción ampara únicamente la construcción de dos locales, cualquier concepto diferente al otorgado causará revocación y en consecuencia invalidez a la presente.

OBRAS PÚBLICAS Y DESARROLLO URBANO

Carretera salida a Angangueo, s/n, San José del Rincón, Méx. C.P. 50660, Tel. 712 124 21 01

www.sanjosedelrincon.gob.mx e-mail obras-publicas@sanjosedelrincon.gob.mx



SAN JOSÉ DEL RINCÓN

2022 - 2024

LICENCIA DE CONSTRUCCION



LIC. No. 28

FOLIO DE REF. SDU/LC-28/023

DATOS GENERALES

REF. L.U.S. S/R

DESTINO DEL INMUEBLE HABITACIONAL

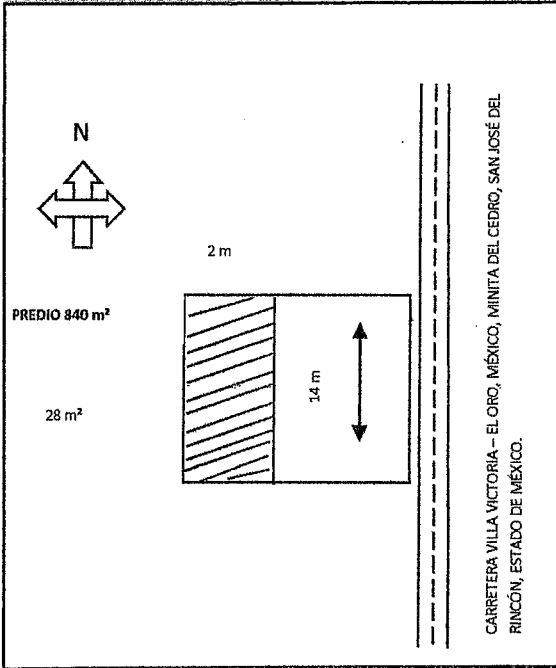
ZONA A- MP-N

TRAMITE REALIZADO

VALOR CALCULADO

<input checked="" type="checkbox"/>	OBRA NUEVA	28 m ²	\$	198.00
<input type="checkbox"/>	AMPLIACIÓN	m	\$	
<input type="checkbox"/>	EXTEMPORÁNEA	m	\$	
<input type="checkbox"/>	OTRO (S)	m	\$	
FECHA DE EXPEDICIÓN		30 DE NOVIEMBRE DE 2023	FECHA DE VENCIMIENTO	30 DE NOVIEMBRE DE 2024

OTRAS DISPOSICIONES



SUPERFICIE TOTAL DEL PREDIO 840 m²
 CONSTRUCCIÓN EN EL PREDIO
 CONSTRUCCIÓN EXISTENTE 28 m²

DATOS DEL PREDIO

CALLE CARRETERA VILLA VICTORIA - EL ORO, MÉXICO. MINITA DEL CEDRO.
 No. OFICIAL S/N No. ANTERIOR S/N
 MUNICIPIO SAN JOSÉ DEL RINCÓN, MÉXICO.
 MZA. _____ LOTE _____ SUP. 840 m²

DATOS DEL PROPIETARIO

NOMBRE _____
 DIRECCIÓN MINITA DEL CEDRO
 MUNICIPIO SAN JOSÉ DEL RINCÓN, ESTADO DE MÉXICO.

DATOS DEL PERITO

NOMBRE _____
 DOM. PROF. _____
 COL./DEL. _____
 REG. DE PERITO _____
 CED. PROF. _____

DERECHOS

CONSTRUCCIÓN DE MURO DE RETENCIÓN.
 TOTAL DE DERECHOS \$ 198.00

ING. MAURICIO REYES VAZQUEZ
 DIRECTOR DE OBRAS PÚBLICAS Y DESARROLLO URBANO
 AUTORIZA

NOTAS: Esta Licencia deja a salvo derechos de terceros

Esta licencia y los planos autorizados deberán estar en la obra para mostrarlos a los supervisores. El incumplimiento de esta disposición amerita una sanción. Toda construcción que se concluya requerirá de constancia de terminación de obra y de no estar concluida deberá solicitar su prórroga o su suspensión. La presente licencia de construcción ampara únicamente la construcción de dos locales, cualquier concepto diferente al otorgado causará revocación y en consecuencia invalidez a la presente.



SAN JOSÉ DEL RINCÓN

2022 - 2024

SOLICITUD



**SUBDIRECCION DE DESARROLLO URBANO
PRESENTE**

San José del Rincón, Edo. de México a 23 de Noviembre de 2023

SOLICITUD MUNICIPAL PARA: 2

- | | |
|-----------------------------------------------------------------------|-------------------------------------------------------------------|
| <input type="checkbox"/> 1 LICENCIA DE USO DE SUELO | <input type="checkbox"/> 7 CONSTANCIA DE EXISTENCIA DE CAMINO |
| <input type="checkbox"/> 2 LICENCIA DE CONSTRUCCIÓN MENOR A 60M2 | <input type="checkbox"/> 8 CONSTANCIA DE FACTIBILIDAD |
| <input type="checkbox"/> 3 LICENCIA DE CONSTRUCCIÓN MAYOR A 60M2 | <input type="checkbox"/> 9 CEDULA INFORMATIVA DE ZONIFICACION |
| <input type="checkbox"/> 4 LICENCIA PARA AMPLIACIÓN DE OBRA | <input type="checkbox"/> 10 CONSTANCIA DE TERMINACIÓN DE OBRA |
| <input type="checkbox"/> 5 CONSTANCIA DE ALINEAMIENTO Y NUM. OFICIAL. | <input type="checkbox"/> 11 CONSTANCIA DE ÁREA NO URBANIZABLE |
| <input type="checkbox"/> 6 LICENCIA DE CONSTRUCCIÓN DE BARDA | <input type="checkbox"/> 12 DICTAMEN DE FATIBILIDAD DE SERVICIOS. |

Destino : MURO DE RETENCION

DATOS DEL PROPIETARIO Y /O REPRESENTANTE LEGAL

Nombre: [REDACTED] Teléfono: _____
 Domicilio para oír y recibir notificaciones: MINITA DEL CEDRO
 Colonia: EJIDO Municipio: SAN JOSÉ DEL RINCÓN, MÉXICO.
 Otra persona autorizada para recibir contestación: [REDACTED]

DATOS DEL PREDIO

CARRETERA CARMONA - SAN FELIPE DEL PROGRESO. MINITA DEL CEDRO
 Calle: CEDRO Manzana: S/M Lote: S/L
 No. Oficial: SN C.P. 50678 Colonia: EJIDO
 Clave catastral: _____ S/C Municipio: SAN JOSÉ DEL RINCÓN, MÉXICO.
 Lic. anterior: N/A Sup. Del predio: 840 m²
 Sup. A construir: 28 m²
 Sup. De Alineamiento: _____ m²
 Sup. De Barda: _____ m²

[Firma manuscrita]

FIRMA DEL SOLICITANTE

DATOS DEL PERITO

Estos renglones deberán llenarse tratándose de obras con superficie mayor a 60,00 m2.

Nombre: _____ Teléfono: _____
 Domicilio Profesional: _____
 Calle No. Colonia Municipio
 Cedula profesional: _____ Registro del perito No.: _____

Firma

NOTA: ESTA OFICINA NO ASUME RESPONSABILIDAD POR LA DOCUMENTACIÓN QUE NO SEA RECOGIDA DESPUÉS DE 30 DÍAS DE PRESENTADA ESTA SOLICITUD



SAN JOSÉ DEL RINCÓN

2022 - 2024

SOLICITUD



SUBDIRECCION DE DESARROLLO URBANO
PRESENTE

San José del Rincón, Edo. de México a 18 de Diciembre de 2023

SOLICITUD MUNICIPAL PARA:

1

- | | |
|-----------------------------------------------------------------------|-------------------------------------------------------------------|
| <input checked="" type="checkbox"/> 1 LICENCIA DE USO DE SUELO | <input type="checkbox"/> 7 CONSTANCIA DE EXISTENCIA DE CAMINO |
| <input type="checkbox"/> 2 LICENCIA DE CONSTRUCCIÓN MENOR A 60M2 | <input type="checkbox"/> 8 CONSTANCIA DE FACTIBILIDAD |
| <input type="checkbox"/> 3 LICENCIA DE CONSTRUCCIÓN MAYOR A 60M2 | <input type="checkbox"/> 9 CEDULA INFORMATIVA DE ZONIFICACION |
| <input type="checkbox"/> 4 LICENCIA PARA AMPLIACIÓN DE OBRA | <input type="checkbox"/> 10 CONSTANCIA DE TERMINACIÓN DE OBRA |
| <input type="checkbox"/> 5 CONSTANCIA DE ALINEAMIENTO Y NUM. OFICIAL. | <input type="checkbox"/> 11 CONSTANCIA DE ÁREA NO URBANIZABLE |
| <input type="checkbox"/> 6 LICENCIA DE CONSTRUCCIÓN DE BARDA | <input type="checkbox"/> 12 DICTAMEN DE FATIBILIDAD DE SERVICIOS. |

Destino : SUBDIVISION DE PREDIO

DATOS DEL PROPIETARIO Y /O REPRESENTANTE LEGAL

Nombre: [REDACTED] Teléfono: _____
 Domicilio para oír y recibir notificaciones: GUADALUPE VICTORIA NO. 4
 Colonia: CENTRO Municipio: SAN JOSÉ DEL RINCÓN, MÉXICO.
 Otra persona autorizada para recibir contestación: [REDACTED]

DATOS DEL PREDIO

Calle: PASEO MARIPOSA S/N SAN JOSÉ DEDL RINCÓN, MÉXICO. Manzana: S/M Lote: S/L
 No. Oficial: S/N C.P. 50660 Colonia: CENTRO.
 Clave catastral: S/C Municipio: SAN JOSÉ DEL RINCÓN, MÉXICO.
 Lic. anterior: N/A Sup. Del predio: 31.8 m²
 Sup. A construir: _____ m²
 Sup. De Alineamiento _____ m
 Sup. De Barda: _____ m²

[Firma]
FIRMA DEL SOLICITANTE

DATOS DEL PERITO

Estos renglones deberán llenarse tratándose de obras con superficie mayor a 60,00 m2.

Nombre: _____ Teléfono: _____
 Domicilio Profesional: _____
 Calle _____ No. _____ Colonia _____ Municipio _____
 Cedula profesional: _____ Registro del perito No.: _____

Firma

NOTA: ESTA OFICINA NO ASUME RESPONSABILIDAD POR LA DOCUMENTACIÓN QUE NO SEA RECOGIDA DESPUÉS DE 30 DÍAS DE PRESENTADA ESTA SOLICITUD



SAN JOSÉ DEL RINCÓN

2022 - 2024



LICENCIA DE CONSTRUCCION

LIC. No. 29

FOLIO DE REF. SDU/LC-29/2023

DATOS GENERALES

REF. L.U.S. SR

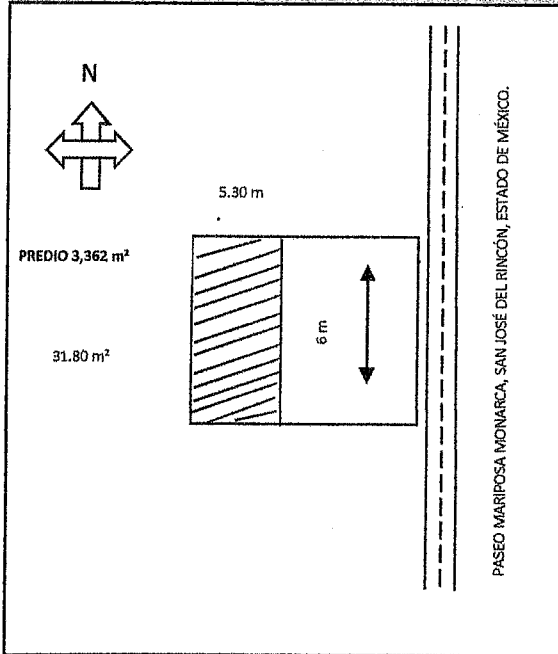
DESTINO DEL INMUEBLE COMERCIAL

ZONA H417C

VALOR CALCULADO

TRAMITE REALIZADO		VALOR CALCULADO	
<input checked="" type="checkbox"/>	OBRA NUEVA	31.80 m	\$ 1,616.00
<input type="checkbox"/>	AMPLIACIÓN	m	\$
<input type="checkbox"/>	EXTEMPORÁNEA	m	\$
<input type="checkbox"/>	OTRO (S)	m	\$
FECHA DE EXPEDICIÓN <u>19 DE DICIEMBRE DE 2023</u>		FECHA DE VENCIMIENTO <u>19 DE DICIEMBRE DE 2024</u>	

OTRAS DISPOSICIONES



SUPERFICIE TOTAL DEL PREDIO 3,362 m²
 CONSTRUCCIÓN EN EL PREDIO 31.80 m²
 CONSTRUCCIÓN EXISTENTE

DATOS DEL PREDIO

CALLE PASEO MARIPOSA MONARCA S/N
 No. OFICIAL S/N No. ANTERIOR S/N
 MUNICIPIO SAN JOSÉ DEL RINCÓN, MÉXICO.
 MZA. LOTE SUP.

DATOS DEL PROPIETARIO

NOMBRE [REDACTED]
 DIRECCIÓN GUADALUPE VICTORIA NO. 4
 MUNICIPIO SAN JOSÉ DEL RINCÓN, MÉXICO.

DATOS DEL PERITO

NOMBRE _____
 DOM. PROF. _____
 COL./DEL. _____
 REG. DE PERITO _____
 CED. PROF. _____

DERECHOS
 CONSTRUCCIÓN DE LOCAL COMERCIAL.

TOTAL DE DERECHOS \$ 1,616.00



ING. MAURICIO REYES VAZQUEZ
 DIRECTOR DE OBRAS PÚBLICAS Y DESARROLLO URBANO

AUTORIZA
 OBRAS PÚBLICAS
 DESARROLLO URBANO

NOTAS: Esta Licencia deja a salvo derechos de terceros

Esta licencia y los planos autorizados deberán estar en la obra para mostrarlos a los supervisores. El incumplimiento de esta disposición amerita una sanción. Toda construcción que se concluya requerirá de constancia de terminación de obra y de no estar concluida deberá solicitar su prórroga o su suspensión. La presente licencia de construcción ampara únicamente la construcción de dos locales, cualquier concepto diferente al otorgado causará revocación y en consecuencia invalidez a la presente.

OBRAS PÚBLICAS Y DESARROLLO URBANO

Carretera salida a Angangueo, s/n, San José del Rincón, Méx. C.P. 50660, Tel. 712 124 21 01
www.sanjosedelrincon.gob.mx e-mail obras-publicas@sanjosedelrincon.gob.mx