



# SAN JOSÉ DEL RINCÓN

## 2022 - 2024

### SOLICITUD



SUBDIRECCION DE DESARROLLO URBANO  
PRESENTE

San José del Rincón, Edo. de México a 08 de Agosto de 2023

SOLICITUD MUNICIPAL PARA:  3

- |  |   |
|--|---|
| <input type="checkbox"/> 1 LICENCIA DE USO DE SUELO                          | <input type="checkbox"/> 7 CONSTANCIA DE EXISTENCIA DE CAMINO     |
| <input type="checkbox"/> 2 LICENCIA DE CONSTRUCCIÓN MENOR A 60M2             | <input type="checkbox"/> 8 CONSTANCIA DE FACTIBILIDAD             |
| <input type="checkbox"/> 3 LICENCIA DE CONSTRUCCIÓN MAYOR A 60M2             | <input type="checkbox"/> 9 CEDULA INFORMATIVA DE ZONIFICACION     |
| <input type="checkbox"/> 4 LICENCIA PARA AMPLIACIÓN Y/O MODIFICACIÓN DE OBRA | <input type="checkbox"/> 10 CONSTANCIA DE TERMINACIÓN DE OBRA     |
| <input type="checkbox"/> 5 CONSTANCIA DE ALINEAMIENTO Y NUM. OFICIAL.        | <input type="checkbox"/> 11 CONSTANCIA DE ÁREA NO URBANIZABLE     |
| <input type="checkbox"/> 6 LICENCIA DE CONSTRUCCIÓN DE BARDA                 | <input type="checkbox"/> 12 DICTAMEN DE FATIBILIDAD DE SERVICIOS. |

Destino : HABITACIONAL

#### DATOS DEL PROPIETARIO Y /O REPRESENTANTE LEGAL

Nombre: [REDACTED] Teléfono: \_\_\_\_\_  
 Domicilio para oír y recibir notificaciones: [REDACTED]  
 Colonia: EJIDO Municipio: SAN JOSÉ DEL RINCÓN, MÉXICO.  
 Otra persona autorizada para recibir contestación: [REDACTED]

#### DATOS DEL PREDIO

CARRETERA VILLA VICTORIA - EL ORO, MÉXICO. SANTA CRUZ DEL RINCÓN.  
 Calle: RINCÓN. Manzana: S/M Lote: S/L  
 No. Oficial: S/N C.P. 50663 Colonia: EJIDO  
 Clave catastral: \_\_\_\_\_ S/C Municipio: SAN JOSÉ DEL RINCÓN, MÉXICO.  
 Lic. anterior: N/A Sup. Del predio: 461.43 m<sup>2</sup>  
 Sup. A construir: 180 m<sup>2</sup>  
 Sup. De Alineamiento: \_\_\_\_\_ m  
 Sup. De Barda: \_\_\_\_\_ m<sup>2</sup>

[Firma]  
FIRMÁ DEL SOLICITANTE

#### DATOS DEL PERITO

Estos renglones deberán llenarse tratándose de obras con superficie mayor a 60,00 m2.

Nombre: \_\_\_\_\_ Teléfono: \_\_\_\_\_  
 Domicilio Profesional: \_\_\_\_\_  
 Calle No. Colonia Municipio  
 Cedula profesional: \_\_\_\_\_ Registro del perito No.: \_\_\_\_\_

Firma



# SAN JOSÉ DEL RINCÓN

## 2022 - 2024



### LICENCIA DE CONSTRUCCION

LIC. No. 18

FÓLIO DE REF. SDU/LC-18/023

**DATOS GENERALES**

REF. L.U.S. SR

DESTINO DEL INMUEBLE **HABITACIONAL**

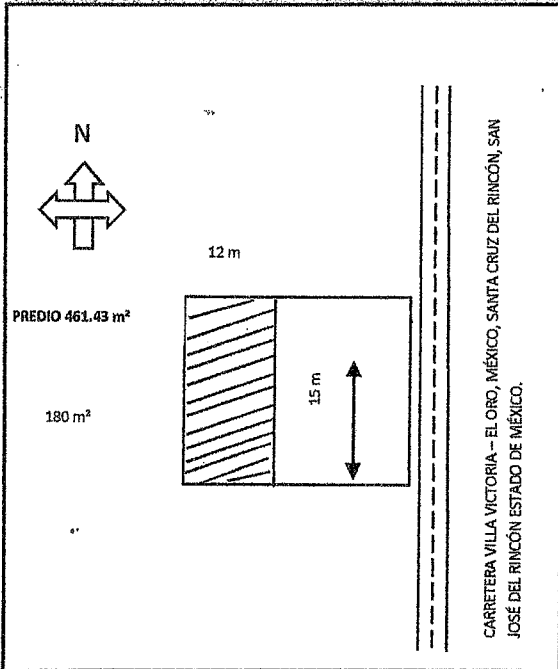
ZONA **A-MP-N**

**TRAMITE REALIZADO**

**VALOR CALCULADO**

<input checked="" type="checkbox"/>	OBRA NUEVA	180 m	\$	1,867.00
<input type="checkbox"/>	AMPLIACIÓN	m	\$	
<input type="checkbox"/>	EXTEMPORÁNEA	m	\$	
<input type="checkbox"/>	OTRO (S)	m	\$	
FECHA DE EXPEDICIÓN		15 DE AGOSTO DE 2023		FECHA DE VENCIMIENTO
				15 DE AGOSTO DE 2024

**OTRAS DISPOSICIONES**



SUPERFICIE TOTAL DEL PREDIO **461.43 m<sup>2</sup>**  
 CONSTRUCCIÓN EN EL PREDIO **180 m**  
 CONSTRUCCIÓN EXISTENTE

**DATOS DEL PREDIO**

CALLE **CARRETERA VILLA VICTORIA - EL ORO, MÉXICO. SANTA CRUZ DEL RINCÓN.**  
 No. OFICIAL **S/N** No. ANTERIOR **S/N**  
 MUNICIPIO **SAN JOSÉ DEL RINCÓN, MÉXICO.**  
 MZA. **---** LOTE **---** SUP. **461.43 m<sup>2</sup>**

**DATOS DEL PROPIETARIO**

NOMBRE **[REDACTED]**  
 DIRECCIÓN **LOCALIDAD PANCHO MAYA S/N C.P. 50662**  
 MUNICIPIO **SAN JOSÉ DEL RINCÓN, ESTADO DE MÉXICO.**

**DATOS DEL PERITO**

NOMBRE \_\_\_\_\_  
 DOM. PROF. \_\_\_\_\_  
 COL./DEL. \_\_\_\_\_  
 REG. DE PERITO \_\_\_\_\_  
 CED. PROF. \_\_\_\_\_

**DERECHOS:**

CONSTRUCCIÓN DE CASA HABITACIÓN SEGUNDO NIVEL.  
 TOTAL DE DERECHOS \$ **1,867.00**

*Recibi original. Noc Montroy Aguilera*

**ING. MAURICIO REYES VÁZQUEZ**  
**DIRECTOR DE OBRAS PÚBLICAS Y DESARROLLO URBANO**  
**AUTORIZA**

NOTAS: Esta Licencia deja a salvo derechos de terceros

Esta licencia y los planos autorizados deberán estar en la obra para mostrarlos a los supervisores. El incumplimiento de esta disposición ameritará una sanción. Toda construcción que se concluya requerirá de constancia de terminación de obra y de no estar concluida deberá solicitar su prórroga o su suspensión. La presente licencia de construcción ampara únicamente la construcción de dos locales, cualquier concepto diferente al otorgado causará revocación y en consecuencia invalidez a la presente.

**OBRAS PÚBLICAS Y DESARROLLO URBANO**

Carretera salida a Angangueo, s/n, San José del Rincón, Méx. C.P. 50660, Tel. 712 124 21 01

[www.sanjosedelrincon.gob.mx](http://www.sanjosedelrincon.gob.mx) e-mail [obras-publicas@sanjosedelrincon.gob.mx](mailto:obras-publicas@sanjosedelrincon.gob.mx)



# SAN JOSÉ DEL RINCÓN

## 2022 - 2024

### LICENCIA DE CONSTRUCCION



ACCIONES  
QUE TRANSFORMAN

LIC. No. 19

FOLIO DE REF. SDU/LC-20/023

#### DATOS GENERALES

REF. L.U.S. MSJR/SDU/LUS-27/2022

DESTINO DEL INMUEBLE HABITACIONAL

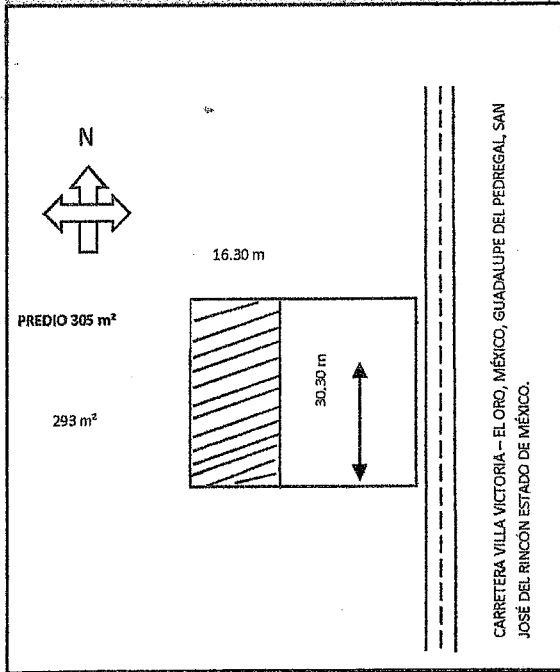
ZONA A- MP-N

#### TRAMITE REALIZADO

#### VALOR CALCULADO

<input type="checkbox"/>	OBRA NUEVA	m	\$	
<input checked="" type="checkbox"/>	AMPLIACIÓN	293	m	\$ 3,038.41
<input type="checkbox"/>	EXTEMPORÁNEA	m	\$	
<input type="checkbox"/>	OTRO (S)	m	\$	
FECHA DE EXPEDICIÓN		01 DE SEPTIEMBRE DE 2023		FECHA DE VENCIMIENTO
				01 DE SEPTIEMBRE DE 2024

#### OTRAS DISPOSICIONES



SUPERFICIE TOTAL DEL PREDIO 305 m<sup>2</sup>

CONSTRUCCIÓN EN EL PREDIO 293 m

CONSTRUCCIÓN EXISTENTE

#### DATOS DEL PREDIO

CALLE CARRETERA VILLA VICTORIA - EL ORO, MÉXICO. GUADALUPE DEL PEDREGAL.

No. OFICIAL S/N No. ANTERIOR S/N

MUNICIPIO SAN JOSÉ DEL RINCÓN, MÉXICO.

MZA.      LOTE      SUP. 305 m<sup>2</sup>

#### DATOS DEL PROPIETARIO

NOMBRE [REDACTED]

DIRECCIÓN LOCALIDAD EL VALERIO

MUNICIPIO SAN JOSÉ DEL RINCÓN, ESTADO DE MÉXICO.

#### DATOS DEL PERITO

NOMBRE \_\_\_\_\_

DOM. PROF. \_\_\_\_\_

COL./DEL. \_\_\_\_\_

REG. DE PERITO \_\_\_\_\_

CED. PROF. \_\_\_\_\_

#### DERECHOS

AMPLIACIÓN SEGUNDO NIVEL CASA HABITACIÓN

TOTAL DE DERECHOS \$ 3,038.41

26-Sep-2023 - 9:30 AM  
 Recibi Original  
 Portemayo Lopez Ramirez

ING. MAURICIO REYES VÁZQUEZ  
 DIRECTOR DE OBRAS PÚBLICAS Y DESARROLLO URBANO

AUTORIZA

NOTAS: Esta Licencia deja a salvo derechos de terceros

Esta licencia y los planos autorizados deberán estar en la obra para mostrarlos a los supervisores. El incumplimiento de esta disposición amerita una sanción. Toda construcción que se concluya requerirá de constancia de terminación de obra y de no estar concluida deberá solicitar su prórroga o su suspensión. La presente licencia de construcción ampara únicamente la construcción de dos locales, cualquier concepto diferente al otorgado causará revocación y en consecuencia invalidez a la presente.

OBRAS PÚBLICAS Y DESARROLLO URBANO

Carretera salida a Angangueo, s/n, San José del Rincón, Méx. C.P. 50660, Tel. 712 124 21 01

www.sanjosedelrincon.gob.mx e-mail obras-publicas@sanjosedelrincon.gob.mx



# SAN JOSÉ DEL RINCÓN

## 2022 - 2024



### LICENCIA DE CONSTRUCCION

LIC. No. 19

FÓLIO DE REF. SDU/LC-19/023

**DATOS GENERALES**

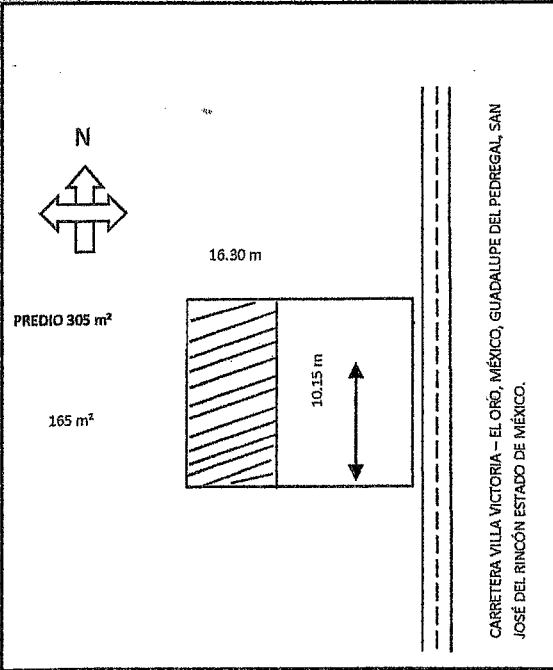
REF. L.U.S. MSJR/SDU/LUS-27/2022

DESTINO DEL INMUEBLE COMERCIAL

ZONA A- MP-N

TRAMITE REALIZADO		VALOR CALCULADO
<input type="checkbox"/>	OBRA NUEVA m	\$
<input checked="" type="checkbox"/>	AMPLIACIÓN 165 m	\$ 1,711.00
<input type="checkbox"/>	EXTEMPORÁNEA m	\$
<input type="checkbox"/>	OTRO (S) m	\$
FECHA DE EXPEDICIÓN <u>01 DE SEPTIEMBRE DE 2023</u>		FECHA DE VENCIMIENTO <u>01 DE SEPTIEMBRE DE 2024</u>

**OTRAS DISPOSICIONES**



SUPERFICIE TOTAL DEL PREDIO	305 m <sup>2</sup>
CONSTRUCCIÓN EN EL PREDIO	165 m
CONSTRUCCIÓN EXISTENTE	

**DATOS DEL PREDIO**

CALLE	CARRETERA VILLA VICTORIA - EL ORO, MÉXICO. GUADALUPE DEL PEDREGAL.		
No. OFICIAL	S/N	No. ANTERIOR	S/N
MUNICIPIO	SAN JOSÉ DEL RINCÓN, MÉXICO.		
MZA.	LOTE	SUP.	305 m <sup>2</sup>

**DATOS DEL PROPIETARIO**

NOMBRE	[REDACTED]
DIRECCIÓN	LOCALIDAD EL VALERIO
MUNICIPIO	SAN JOSÉ DEL RINCÓN, ESTADO DE MÉXICO.

**DATOS DEL PERITO**

NOMBRE	
DOM. PROF.	
COL./DEL.	
REG. DE PERITO	
CBD. PROF.	

**DERECHOS**

AMPLIACION DE LOCALES COMERCIALES.	
TOTAL DE DERECHOS	\$ 1,711.05

26-SEP-2023 9.30 AM  
Recibi original  
Artemio Lopez Ramirez

ING. MAURICIO REYES VAZQUEZ  
DIRECTOR DE OBRAS PÚBLICAS Y DESARROLLO URBANO  
AUTORIZA  
OBRAS PÚBLICAS Y DESARROLLO URBANO

NOTAS: Esta Licencia deja a salvo derechos de terceros  
Esta licencia y los planos autorizados deberán estar en la obra para mostrarlos a los supervisores. El incumplimiento de esta disposición amerita una sanción. Toda construcción que se concluya requerirá de constancia de terminación de obra y de no estar concluida deberá solicitar su prórroga o su suspensión. La presente licencia de construcción ampara únicamente la construcción de dos locales, cualquier concepto diferente al otorgado causará revocación y en consecuencia invalidez a la presente.



# SAN JOSÉ DEL RINCÓN

## 2022 - 2024

### SOLICITUD



No. 19

SUBDIRECCION DE DESARROLLO URBANO  
PRESENTE

San José del Rincón, Edo. de México a 25 de Agosto de 2023

SOLICITUD MUNICIPAL PARA:  3

- |   |   |
|---|---|
| <input type="checkbox"/> 1 LICENCIA DE USO DE SUELO                   | <input type="checkbox"/> 7 CONSTANCIA DE EXISTENCIA DE CAMINO     |
| <input type="checkbox"/> 2 LICENCIA DE CONSTRUCCIÓN MENOR A 60M2      | <input type="checkbox"/> 8 CONSTANCIA DE FACTIBILIDAD             |
| <input type="checkbox"/> 3 LICENCIA DE CONSTRUCCIÓN MAYOR A 60M2      | <input type="checkbox"/> 9 CEDULA INFORMATIVA DE ZONIFICACION     |
| <input type="checkbox"/> 4 LICENCIA PARA AMPLIACIÓN DE OBRA           | <input type="checkbox"/> 10 CONSTANCIA DE TERMINACIÓN DE OBRA     |
| <input type="checkbox"/> 5 CONSTANCIA DE ALINEAMIENTO Y NUM. OFICIAL. | <input type="checkbox"/> 11 CONSTANCIA DE ÁREA NO URBANIZABLE     |
| <input type="checkbox"/> 6 LICENCIA DE CONSTRUCCIÓN DE BARDA          | <input type="checkbox"/> 12 DICTAMEN DE FATIBILIDAD DE SERVICIOS. |

Destino : HABITACIONAL Y COMERCIAL

#### DATOS DEL PROPIETARIO Y /O REPRESENTANTE LEGAL

Nombre: [REDACTED] Teléfono: \_\_\_\_\_  
 Domicilio para oír y recibir notificaciones: EL VALERIO  
 Colonia: EJIDO Municipio: SAN JOSÉ DEL RINCÓN, MÉXICO.  
 Otra persona autorizada para recibir contestación: [REDACTED]

#### DATOS DEL PREDIO

CARRETERA VILLA VIOCTORIA, EL ORO, MÉXICO. GUADALUPE DEL  
 Calle: PEDREGAL. Manzana: S/M Lote: S/L  
 No. Oficial: SN C.P. 50663 Colonia: EJIDO  
 Clave catastral: S/C Municipio: SAN JOSÉ DEL RINCÓN, MÉXICO.  
 Lic. anterior: N/A Sup. Del predio: 305 m<sup>2</sup>  
 Sup. A construir: 458 m<sup>2</sup>  
 Sup. De Alineamiento: \_\_\_\_\_ m  
 Sup. De Barda: \_\_\_\_\_ m<sup>2</sup>

[Firma]  
FIRMA DEL SOLICITANTE

#### DATOS DEL PERITO

Estos renglones deberán llenarse tratándose de obras con superficie mayor a 60,00 m2.

Nombre: \_\_\_\_\_ Teléfono: \_\_\_\_\_  
 Domicilio Profesional: \_\_\_\_\_  
 Calle \_\_\_\_\_ No. \_\_\_\_\_ Colonia \_\_\_\_\_ Municipio \_\_\_\_\_  
 Cedula profesional: \_\_\_\_\_ Registro del perito No.: \_\_\_\_\_

Firma

NOTA: ESTA OFICINA NO ASUME RESPONSABILIDAD POR LA DOCUMENTACIÓN QUE NO SEA RECOGIDA DESPUÉS DE 30 DÍAS DE PRESENTADA ESTA SOLICITUD



# SAN JOSÉ DEL RINCÓN

## 2022 - 2024

### SOLICITUD



No. 21

SUBDIRECCION DE DESARROLLO URBANO  
PRESENTE

San José del Rincón, Edo. de México a 12 de Septiembre de 2023

SOLICITUD MUNICIPAL PARA:

1  3

- |   |   |
|---|---|
| <input type="checkbox"/> 1 LICENCIA DE USO DE SUELO                   | <input type="checkbox"/> 7 CONSTANCIA DE EXISTENCIA DE CAMINO     |
| <input type="checkbox"/> 2 LICENCIA DE CONSTRUCCIÓN MENOR A 60M2      | <input type="checkbox"/> 8 CONSTANCIA DE FACTIBILIDAD             |
| <input type="checkbox"/> 3 LICENCIA DE CONSTRUCCIÓN MAYOR A 60M2      | <input type="checkbox"/> 9 CEDULA INFORMATIVA DE ZONIFICACION     |
| <input type="checkbox"/> 4 LICENCIA PARA AMPLIACIÓN DE OBRA           | <input type="checkbox"/> 10 CONSTANCIA DE TERMINACIÓN DE OBRA     |
| <input type="checkbox"/> 5 CONSTANCIA DE ALINEAMIENTO Y NUM. OFICIAL. | <input type="checkbox"/> 11 CONSTANCIA DE ÁREA NO URBANIZABLE     |
| <input type="checkbox"/> 6 LICENCIA DE CONSTRUCCIÓN DE BARDA          | <input type="checkbox"/> 12 DICTAMEN DE FATIBILIDAD DE SERVICIOS. |

Destino : COMERCIAL

**DATOS DEL PROPIETARIO Y /O REPRESENTANTE LEGAL**

Nombre: [REDACTED] Teléfono: \_\_\_\_\_  
 Domicilio para oír y recibir notificaciones: BARRIO EL LLANO JALTEPEC  
 Colonia: EJIDO Municipio: SAN JOSÉ DEL RINCÓN, MÉXICO.  
 Otra persona autorizada para recibir contestación: [REDACTED]

**DATOS DEL PREDIO**

Calle: CARRETERA VILLA VIOCTORIA, EL ORO, MÉXICO. JALTEPEC. Manzana: S/M Lote: S/L  
 No. Oficial: SN C.P. 50673 Colonia: EJIDO  
 Clave catastral: S/C Municipio: SAN JOSÉ DEL RINCÓN, MÉXICO.  
 Lic. anterior: N/A Sup. Del predio: 0-11-32.19 m<sup>2</sup>  
 Sup. A construir: 120 m<sup>2</sup>  
 Sup. De Alineamiento: \_\_\_\_\_ m  
 Sup. De Barda: \_\_\_\_\_ m<sup>2</sup>

**FIRMA DEL SOLICITANTE**

**DATOS DEL PERITO**

Estos renglones deberán llenarse tratándose de obras con superficie mayor a 60,00 m2.

Nombre: \_\_\_\_\_ Teléfono: \_\_\_\_\_  
 Domicilio Profesional: \_\_\_\_\_  
 Calle No. Colonia Municipio  
 Cedula profesional: \_\_\_\_\_ Registro del perito No.: \_\_\_\_\_

**Firma**

NOTA: ESTA OFICINA NO ASUME RESPONSABILIDAD POR LA DOCUMENTACIÓN QUE NO SEA RECOGIDA DESPUÉS DE 30 DÍAS DE PRESENTADA ESTA SOLICITUD



# SAN JOSÉ DEL RINCÓN

## 2022 - 2024



### LICENCIA DE CONSTRUCCION

LIC. No. 21

FOLIO DE REF. SDU/LC-21/023

**DATOS GENERALES**

DESTINO DEL INMUEBLE COMERCIAL

REF. L.U.S. MSJR/SDU/LUS-26/2022

TRAMITE REALIZADO		ZONA	VALOR CALCULADO
<input checked="" type="checkbox"/>	OBRA NUEVA	120 m	\$ 1,244.40
<input type="checkbox"/>	AMPLIACIÓN	m	\$
<input type="checkbox"/>	EXTEMPORÁNEA	m	\$
<input type="checkbox"/>	OTRO (S)	m	\$
FECHA DE EXPEDICIÓN		<u>20 DE SEPTIEMBRE DE 2023</u>	FECHA DE VENCIMIENTO
			<u>20 DE SEPTIEMBRE DE 2024</u>

**OTRAS DISPOSICIONES**

SUPERFICIE TOTAL DEL PREDIO 0-11-32.19 ha.  
 CONSTRUCCIÓN EN EL PREDIO 120 m<sup>2</sup>  
 CONSTRUCCIÓN EXISTENTE

**DATOS DEL PREDIO**

CALLE CARRETERA VILLA VICTORIA - EL ORO, MÉXICO, JALTEPEC.  
 No. OFICIAL S/N No. ANTERIOR S/N  
 MUNICIPIO SAN JOSÉ DEL RINCÓN, MÉXICO.  
 MZA. \_\_\_\_\_ LOTE \_\_\_\_\_ SUP. 0-11-32.19 ha.

**DATOS DEL PROPIETARIO**

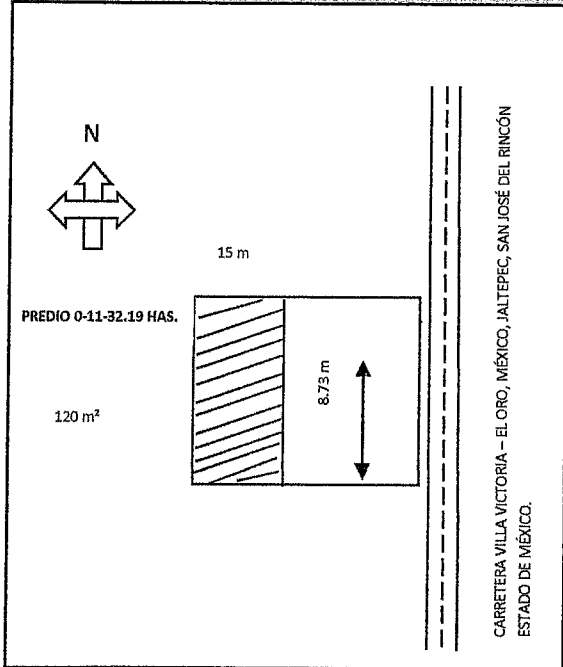
NOMBRE [REDACTED]  
 DIRECCIÓN BO. EL LLANO JALTEPEC  
 MUNICIPIO SAN JOSÉ DEL RINCÓN, ESTADO DE MÉXICO.

**DATOS DEL PERITO**

NOMBRE \_\_\_\_\_  
 DOM. PROF. \_\_\_\_\_  
 COL./DEL. \_\_\_\_\_  
 REG. DE PERITO \_\_\_\_\_  
 CED. PROF. \_\_\_\_\_

**DERECHOS**

CONSTRUCCIÓN DE LOCALES COMERCIALES.  
 TOTAL DE DERECHOS \$ 1,244.40



**ING. MAURICIO REYES VAZQUEZ**  
 DIRECTOR DE OBRAS PÚBLICAS Y DESARROLLO URBANO  
 AUTORIZA OBRAS PÚBLICAS Y DESARROLLO URBANO

NOTAS: Esta Licencia deja a salvo derechos de terceros

Esta licencia y los planos autorizados deberán estar en la obra para mostrarlos a los supervisores. El incumplimiento de esta disposición amerita una sanción. Toda construcción que se concluya requerirá de constancia de terminación de obra y de no estar concluida deberá solicitar su prorroga o su suspensión. La presente licencia de construcción ampara únicamente la construcción de dos locales, cualquier concepto diferente al otorgado causará revocación y en consecuencia invalidez a la presente.



# SAN JOSÉ DEL RINCÓN

## 2022 - 2024

### SOLICITUD



No. 22

**SUBDIRECCION DE DESARROLLO URBANO  
PRESENTE**

San José del Rincón, Edo. de México a 06 de Octubre de 2023

**SOLICITUD MUNICIPAL PARA:**  1  3  5

- |  |   |
|--|---|
| <p><input type="checkbox"/> 1 LICENCIA DE USO DE SUELO</p> <p><input type="checkbox"/> 2 LICENCIA DE CONSTRUCCIÓN MENOR A 60M2</p> <p><input type="checkbox"/> 3 LICENCIA DE CONSTRUCCIÓN MAYOR A 60M2</p> <p><input type="checkbox"/> 4 LICENCIA PARA AMPLIACIÓN DE OBRA</p> <p><input type="checkbox"/> 5 CONSTANCIA DE ALINEAMIENTO Y NUM. OFICIAL.</p> <p><input type="checkbox"/> 6 LICENCIA DE CONSTRUCCIÓN DE BARDA</p> | <p><input type="checkbox"/> 7 CONSTANCIA DE EXISTENCIA DE CAMINO</p> <p><input type="checkbox"/> 8 CONSTANCIA DE FACTIBILIDAD</p> <p><input type="checkbox"/> 9 CEDULA INFORMATIVA DE ZONIFICACION</p> <p><input type="checkbox"/> 10 CONSTANCIA DE TERMINACIÓN DE OBRA</p> <p><input type="checkbox"/> 11 CONSTANCIA DE ÁREA NO URBANIZABLE</p> <p><input type="checkbox"/> 12 DICTAMEN DE FATIBILIDAD DE SERVICIOS.</p> |
|--|---|

Destino : BODEGA

**DATOS DEL PROPIETARIO Y /O REPRESENTANTE LEGAL**

Nombre: [REDACTED] Teléfono: \_\_\_\_\_

Domicilio para oír y recibir notificaciones: SANTA CRUZ DEL RINCON

Colonia: EJIDO Municipio: SAN JOSÉ DEL RINCÓN, MÉXICO.

Otra persona autorizada para recibir contestación: [REDACTED]

**DATOS DEL PREDIO**

CARRETERA VILLA VIOCTORIA, EL ORO, MÉXICO. SANTA CRUZ DEL RINCÓN.

Calle: RINCÓN. Manzana: S/M Lote: S/L

No. Oficial: SN C.P. 50673 Colonia: EJIDO

Clave catastral: S/C Municipio: SAN JOSÈ DEL RINCÒN, MÈXICO.

Lic. anterior: N/A

Sup. Del predio:	<u>250</u>	m <sup>2</sup>
Sup. A construir:	<u>200</u>	m <sup>2</sup>
Sup. De Alineamiento:	_____	m
Sup. De Barda:	_____	m <sup>2</sup>

\_\_\_\_\_  
FIRMA DEL SOLICITANTE

**DATOS DEL PERITO**

Estos renglones deberán llenarse tratándose de obras con superficie mayor a 60,00 m2.

Nombre: \_\_\_\_\_ Teléfono: \_\_\_\_\_

Domicilio Profesional: \_\_\_\_\_

Calle	No.	Colonia	Municipio
Cedula profesional: _____		Registro del perito No.: _____	

Firma

NOTA: ESTA OFICINA NO ASUME RESPONSABILIDAD POR LA DOCUMENTACIÓN QUE NO SEA RECOGIDA DESPUÉS DE 30 DÍAS DE PRESENTADA ESTA SOLICITUD



# SAN JOSÉ DEL RINCÓN

## 2022 - 2024

### LICENCIA DE CONSTRUCCION



ACCIONES  
QUE TRANSFORMAN

LIC. No. 24

FOLIO DE REF. SDU/LC-24/023

#### DATOS GENERALES

REF. L.U.S. MSJR/SDU/LUS-34/2023

DESTINO DEL INMUEBLE BODEGA

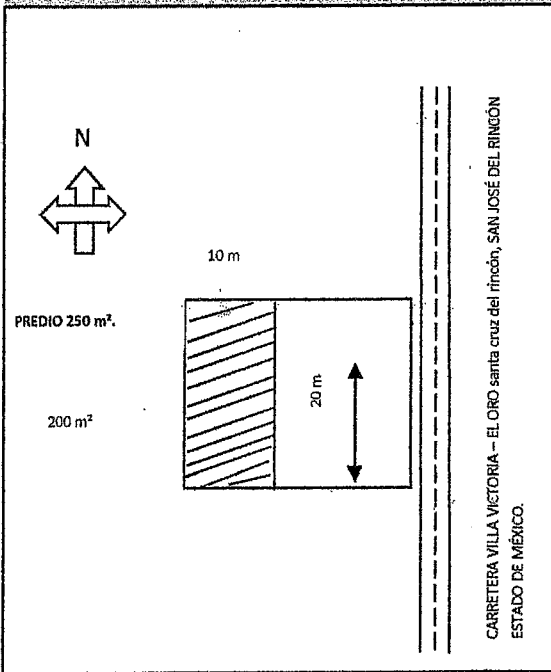
ZONA A- MP-N

#### TRAMITE REALIZADO

#### VALOR CALCULADO

<input checked="" type="checkbox"/>	OBRA NUEVA	200 m	\$	2,074.00
<input type="checkbox"/>	AMPLIACIÓN	m	\$	
<input type="checkbox"/>	EXTEMPORÁNEA	m	\$	
<input type="checkbox"/>	OTRO (S)	m	\$	
FECHA DE EXPEDICIÓN		20 DE OCTUBRE DE 2023	FECHA DE VENCIMIENTO	
			20 DE OCTUBRE DE 2024	

#### OTRAS DISPOSICIONES



SUPERFICIE TOTAL DEL PREDIO 250 m<sup>2</sup>

CONSTRUCCIÓN EN EL PREDIO 200 m<sup>2</sup>

CONSTRUCCIÓN EXISTENTE

#### DATOS DEL PREDIO

CALLE CARRETERA VILLA VICTORIA - EL ORO, MÉXICO. SANTA CRUZ DEL RINCÓN.

No. OFICIAL S/N No. ANTERIOR S/N

MUNICIPIO SAN JOSÉ DEL RINCÓN, MÉXICO.

MZA.      LOTE      SUP. 250 m<sup>2</sup>

#### DATOS DEL PROPIETARIO

NOMBRE [REDACTED]

DIRECCIÓN SANTA CRUZ DEL RINCÓN

MUNICIPIO SAN JOSÉ DEL RINCÓN, ESTADO DE MÉXICO.

#### DATOS DEL PERITO

NOMBRE     

DOM. PROF.     

COL./DEL.     

REG. DE PERITO     

CED. PROF.     

#### DERECHOS:

CONSTRUCCIÓN DE BODEGA PARA ALMACÉN.

TOTAL DE DERECHOS \$ 2,074.00

ING. MAURICIO REYES VÁZQUEZ  
DIRECTOR DE OBRAS PÚBLICAS Y DESARROLLO URBANO  
AUTORIZA

Recibi original  
18/10/2023  
Escriba 12:50

NOTAS: Esta Licencia deja a salvo derechos de terceros

Esta licencia y los planos autorizados deberán estar en la obra para mostrarlos a los supervisores. El incumplimiento de esta disposición amerita una sanción. Toda construcción que se concluya requerirá de constancia de terminación de obra y de no estar concluida deberá solicitar su prórroga o su suspensión. La presente licencia de construcción ampara únicamente la construcción de dos locales, cualquier concepto diferente al otorgado causará revocación y en consecuencia invalidez a la presente.



# SAN JOSÉ DEL RINCÓN

## 2022 - 2024

### SOLICITUD



No. 24

**SUBDIRECCION DE DESARROLLO URBANO  
PRESENTE**

San José del Rincón, Edo. de México a 31 de Octubre de 2023

**SOLICITUD MUNICIPAL PARA:**  3

- |  |   |
|--|---|
| <p><input type="checkbox"/> 1 LICENCIA DE USO DE SUELO</p> <p><input type="checkbox"/> 2 LICENCIA DE CONSTRUCCIÓN MENOR A 60M2</p> <p><input type="checkbox"/> 3 LICENCIA DE CONSTRUCCIÓN MAYOR A 60M2</p> <p><input type="checkbox"/> 4 LICENCIA PARA AMPLIACIÓN DE OBRA</p> <p><input type="checkbox"/> 5 CONSTANCIA DE ALINEAMIENTO Y NUM. OFICIAL.</p> <p><input type="checkbox"/> 6 LICENCIA DE CONSTRUCCIÓN DE BARDA</p> | <p><input type="checkbox"/> 7 CONSTANCIA DE EXISTENCIA DE CAMINO</p> <p><input type="checkbox"/> 8 CONSTANCIA DE FACTIBILIDAD</p> <p><input type="checkbox"/> 9 CEDULA INFORMATIVA DE ZONIFICACION</p> <p><input type="checkbox"/> 10 CONSTANCIA DE TERMINACIÓN DE OBRA</p> <p><input type="checkbox"/> 11 CONSTANCIA DE ÁREA NO URBANIZABLE</p> <p><input type="checkbox"/> 12 DICTAMEN DE FATIBILIDAD DE SERVICIOS.</p> |
|--|---|

Destino : EQUIPAMIENTO SALUD

**DATOS DEL PROPIETARIO Y /O REPRESENTANTE LEGAL**

Nombre: [REDACTED] Teléfono: \_\_\_\_\_

Domicilio para oír y recibir notificaciones: ESTACION LA TRINIDAD

Colonia: EJIDO Municipio: SAN JOSÉ DEL RINCÓN, MÉXICO.

Otra persona autorizada para recibir contestación: [REDACTED]

**DATOS DEL PREDIO**

Calle: BOULEVAR BICENTENARIO - EJIDO BUENAVISTA Manzana: S/M Lote: S/L

No. Oficial: SN C.P. 50665 Colonia: EJIDO

Clave catastral: S/C Municipio: SAN JOSÉ DEL RINCÓN, MÉXICO.

Lic. anterior: N/A

Sup. Del predio:	<u>350</u> m <sup>2</sup>
Sup. A construir:	<u>303</u> m <sup>2</sup>
Sup. De Alineamiento:	_____ m
Sup. De Barda:	_____ m <sup>2</sup>

[Firma]  
**FIRMA DEL SOLICITANTE**

**DATOS DEL PERITO**

Estos renglones deberán llenarse tratándose de obras con superficie mayor a 60,00 m2.

Nombre: \_\_\_\_\_ Teléfono: \_\_\_\_\_

Domicilio Profesional: \_\_\_\_\_

Calle	No.	Colonia	Municipio
-------	-----	---------	-----------

Cedula profesional: \_\_\_\_\_ Registro del perito No.: \_\_\_\_\_

Firma

NOTA: ESTA OFICINA NO ASUME RESPONSABILIDAD POR LA DOCUMENTACIÓN QUE NO SEA RECOGIDA DESPUÉS DE 30 DÍAS DE PRESENTADA ESTA SOLICITUD



# SAN JOSÉ DEL RINCÓN

## 2022 - 2024



### LICENCIA DE CONSTRUCCIÓN

LIC. No. 26

FOLIO DE REF. SDU/LC-26/2023

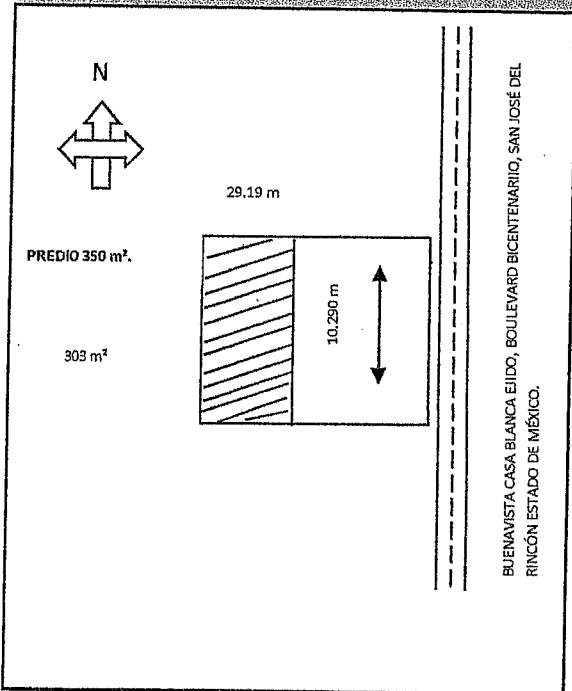
**DATOS GENERALES**

REF. L.U.S. MSJR/SDU/LUS-019/2022

DESTINO DEL INMUEBLE SERVICIO DE SALUD

TRAMITE REALIZADO	M2	VALOR CALCULADO	ZONA	A-MP-N
<input type="checkbox"/> OBRA NUEVA		\$		
<input checked="" type="checkbox"/> AMPLIACIÓN	<u>303</u>	\$		<u>9,430.00</u>
<input type="checkbox"/> EXTEMPORÁNEA		\$		
<input type="checkbox"/> OTRO (S)		\$		
FECHA DE EXPEDICIÓN	<u>09 DE NOVIEMBRE DE 2023</u>	FECHA DE VENCIMIENTO	<u>09 DE NOVIEMBRE DE 2024</u>	

**OTRAS DISPOSICIONES**



SUPERFICIE TOTAL DEL PREDIO 350 M2  
 CONSTRUCCIÓN EN EL PREDIO 303 M2.  
 CONSTRUCCIÓN EXISTENTE

**DATOS DEL PREDIO**

CALLE BUENAVISTA CASA BLANCA EJIDO - BOULEVARD BICENTENARIO.  
 No. OFICIAL S/N No. ANTERIOR S/N  
 MUNICIPIO SAN JOSÉ DEL RINCÓN, MÉXICO.  
 MZA. \_\_\_\_\_ LOTE \_\_\_\_\_ SUP. 350 M2

**DATOS DEL PROPIETARIO**

NOMBRE \_\_\_\_\_  
 DIRECCIÓN ZONA CENTRO 38400 VASCO DE QUIROGA.  
 MUNICIPIO VALLE DE SANTIAGO, GUANAJUATO.

**DATOS DEL PERITO**

NOMBRE \_\_\_\_\_  
 DOM. PROF. LOC. SAN IGNACIO DE LOYOLA S/N  
 COL./DEL./MPIO. ATLACOMULCO  
 REG. DE PERITO SRTF-04-3727 NÚMERO 15495  
 CED. PROF. 3339901

**DERECHOS:**

AMPLIACIÓN TERCER NIVEL SANATORIO  
 TOTAL DE DERECHOS ACCIONES \$ 9,430.00

**ING. MAURISIO REYES VÁZQUEZ**  
 DIRECTOR DE OBRAS PÚBLICAS Y DESARROLLO URBANO  
 DE SARROLLO URBANO

**AUTORIZA**

*Recibi original*  
*Diana Lauva Vazquez*  
*16-NOV-2023*  
*19:15*

Esta licencia y los planos autorizados deberán estar en la obra para mostrarlos a los supervisores. El incumplimiento de esta disposición amerita una sanción. Toda construcción que se concluya requerirá de constancia de terminación de obra y de no estar concluida deberá solicitar su prórroga o su suspensión. La presente licencia de construcción ampara únicamente la construcción de SANATORIO, cualquier concepto diferente al otorgado causara revocación y en consecuencia invalida a la presente.



# SAN JOSÉ DEL RINCÓN

## 2022 - 2024

### SOLICITUD



**SUBDIRECCION DE DESARROLLO URBANO  
P R E S E N T E**

San José del Rincón, Edo. de México a 06 de Noviembre de 2023

SOLICITUD MUNICIPAL PARA:  3

- |   |   |
|---|---|
| <input type="checkbox"/> 1 LICENCIA DE USO DE SUELO                   | <input type="checkbox"/> 7 CONSTANCIA DE EXISTENCIA DE CAMINO     |
| <input type="checkbox"/> 2 LICENCIA DE CONSTRUCCIÓN MENOR A 60M2      | <input type="checkbox"/> 8 CONSTANCIA DE FACTIBILIDAD             |
| <input type="checkbox"/> 3 LICENCIA DE CONSTRUCCIÓN MAYOR A 60M2      | <input type="checkbox"/> 9 CEDULA INFORMATIVA DE ZONIFICACION     |
| <input type="checkbox"/> 4 LICENCIA PARA AMPLIACIÓN DE OBRA           | <input type="checkbox"/> 10 CONSTANCIA DE TERMINACIÓN DE OBRA     |
| <input type="checkbox"/> 5 CONSTANCIA DE ALINEAMIENTO Y NUM. OFICIAL. | <input type="checkbox"/> 11 CONSTANCIA DE ÁREA NO URBANIZABLE     |
| <input type="checkbox"/> 6 LICENCIA DE CONSTRUCCIÓN DE BARRA          | <input type="checkbox"/> 12 DICTAMEN DE FATIBILIDAD DE SERVICIOS. |

Destino : COMERCIAL

**DATOS DEL PROPIETARIO Y /O REPRESENTANTE LEGAL**

Nombre: [REDACTED] Teléfono: \_\_\_\_\_  
 Domicilio para oír y recibir notificaciones: SAN FRANCISCO DE LA LOMA  
 Colonia: EJIDO Municipio: SAN JOSÉ DEL RINCÓN, MÉXICO.  
 Otra persona autorizada para recibir contestación: [REDACTED]

**DATOS DEL PREDIO**

CARRETERA CARMONA - SAN FELIPE DEL PROGRESO. SAN  
 Calle: FRANCISCO DE LA LOMA. Manzana: S/M Lote: S/L  
 No. Oficial: SN C.P. 50684 Colonia: EJIDO  
 Clave catastral: S/C Municipio: SAN JOSÉ DEL RINCÓN, MÉXICO.  
 Lic. anterior: N/A Sup. Del predio: 600 m<sup>2</sup>  
 Sup. A construir: 90 m<sup>2</sup>  
 Sup. De Alineamiento: \_\_\_\_\_ m  
 Sup. De Barras: \_\_\_\_\_ m<sup>2</sup>

**FIRMA DEL SOLICITANTE**

**DATOS DEL PERITO**

Estos renglones deberán llenarse tratándose de obras con superficie mayor a 60,00 m2.

Nombre: \_\_\_\_\_ Teléfono: \_\_\_\_\_  
 Domicilio Profesional: \_\_\_\_\_  
 Cedula profesional: \_\_\_\_\_  
 Calle \_\_\_\_\_ No. \_\_\_\_\_ Colonia \_\_\_\_\_ Municipio \_\_\_\_\_  
 Registro del perito No.: \_\_\_\_\_

Firma  
478

NOTA: ESTA OFICINA NO ASUME RESPONSABILIDAD POR LA DOCUMENTACIÓN QUE NO SEA RECOGIDA DESPUÉS DE 30 DÍAS DE PRESENTADA ESTA SOLICITUD





# SAN JOSÉ DEL RINCÓN

## 2022 - 2024

### LICENCIA DE CONSTRUCCION



LIC. No. 28

FOLIO DE REF. SDU/LC-28/023

**DATOS GENERALES**

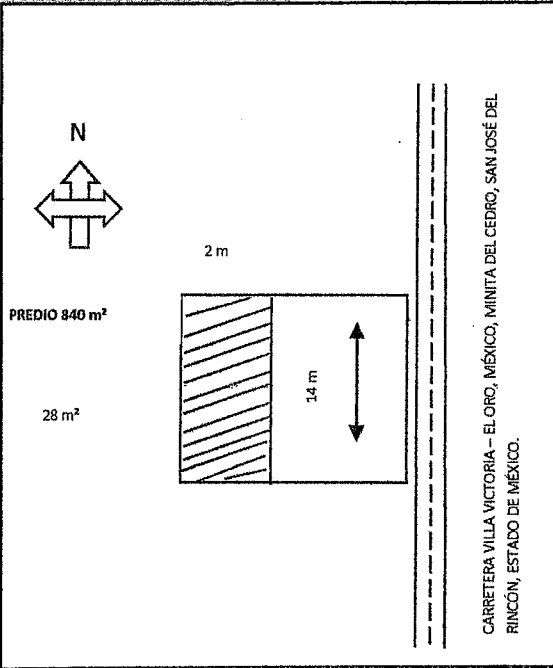
REF. L.U.S. S/R

DESTINO DEL INMUEBLE HABITACIONAL

ZONA A- MP-N

TRAMITE REALIZADO		VALOR CALCULADO	
<input checked="" type="checkbox"/>	OBRA NUEVA	28 m <sup>2</sup>	\$ 198.00
<input type="checkbox"/>	AMPLIACIÓN	m	\$
<input type="checkbox"/>	EXTEMPORÁNEA	m	\$
<input type="checkbox"/>	OTRO (S)	m	\$
FECHA DE EXPEDICIÓN		30 DE NOVIEMBRE DE 2023	FECHA DE VENCIMIENTO
			30 DE NOVIEMBRE DE 2024

**OTRAS DISPOSICIONES**



SUPERFICIE TOTAL DEL PREDIO 840 m<sup>2</sup>  
 CONSTRUCCIÓN EN EL PREDIO 28 m<sup>2</sup>  
 CONSTRUCCIÓN EXISTENTE

**DATOS DEL PREDIO**

CALLE CARRETERA VILLA VICTORIA - EL ORO, MÉXICO. MINITA DEL CEDRO.  
 No. OFICIAL S/N No. ANTERIOR S/N  
 MUNICIPIO SAN JOSÉ DEL RINCÓN, MÉXICO.  
 MZA. \_\_\_\_\_ LOTE \_\_\_\_\_ SUP. 840 m<sup>2</sup>

**DATOS DEL PROPIETARIO**

NOMBRE \_\_\_\_\_  
 DIRECCIÓN MÍNITA DEL CEDRO  
 MUNICIPIO SAN JOSÉ DEL RINCÓN, ESTADO DE MÉXICO.

**DATOS DEL PERITO**

NOMBRE \_\_\_\_\_  
 DOM. PROF. \_\_\_\_\_  
 COL./DEL. \_\_\_\_\_  
 REG. DE PERITO \_\_\_\_\_  
 CED. PROF. \_\_\_\_\_

**DERECHOS**

CONSTRUCCIÓN DE MURO DE RETENCIÓN.  
 TOTAL DE DERECHOS \$ 198.00

**ING. MAURICIO REYES VAZQUEZ**  
 DIRECTOR DE OBRAS PÚBLICAS Y DESARROLLO URBANO  
**AUTORIZA**

NOTAS: Esta Licencia deja a salvo derechos de terceros

Esta licencia y los planos autorizados deberán estar en la obra para mostrarlos a los supervisores. El incumplimiento de esta disposición amerita una sanción. Toda construcción que se concluya requerirá de constancia de terminación de obra y de no estar concluida deberá solicitar su prórroga o su suspensión. La presente licencia de construcción ampara únicamente la construcción de dos locales, cualquier concepto diferente al otorgado causará revocación y en consecuencia invalidez a la presente.



# SAN JOSÉ DEL RINCÓN

## 2022 - 2024

### SOLICITUD



**SUBDIRECCION DE DESARROLLO URBANO  
PRESENTE**

San José del Rincón, Edo. de México a 23 de Noviembre de 2023

SOLICITUD MUNICIPAL PARA:  2

- |   |   |
|---|---|
| <input type="checkbox"/> 1 LICENCIA DE USO DE SUELO                   | <input type="checkbox"/> 7 CONSTANCIA DE EXISTENCIA DE CAMINO     |
| <input type="checkbox"/> 2 LICENCIA DE CONSTRUCCIÓN MENOR A 60M2      | <input type="checkbox"/> 8 CONSTANCIA DE FACTIBILIDAD             |
| <input type="checkbox"/> 3 LICENCIA DE CONSTRUCCIÓN MAYOR A 60M2      | <input type="checkbox"/> 9 CEDULA INFORMATIVA DE ZONIFICACION     |
| <input type="checkbox"/> 4 LICENCIA PARA AMPLIACIÓN DE OBRA           | <input type="checkbox"/> 10 CONSTANCIA DE TERMINACIÓN DE OBRA     |
| <input type="checkbox"/> 5 CONSTANCIA DE ALINEAMIENTO Y NUM. OFICIAL. | <input type="checkbox"/> 11 CONSTANCIA DE ÁREA NO URBANIZABLE     |
| <input type="checkbox"/> 6 LICENCIA DE CONSTRUCCIÓN DE BARDA          | <input type="checkbox"/> 12 DICTAMEN DE FATIBILIDAD DE SERVICIOS. |

Destino : MURO DE RETENCION

**DATOS DEL PROPIETARIO Y /O REPRESENTANTE LEGAL**

Nombre: [REDACTED] Teléfono: \_\_\_\_\_  
 Domicilio para oír y recibir notificaciones: MINITA DEL CEDRO  
 Colonia: EJIDO Municipio: SAN JOSÉ DEL RINCÓN, MÉXICO.  
 Otra persona autorizada para recibir contestación: [REDACTED]

**DATOS DEL PREDIO**

CARRETERA CARMONA - SAN FELIPE DEL PROGRESO. MINITA DEL CEDRO  
 Calle: CEDRO Manzana: S/M Lote: S/L  
 No. Oficial: SN C.P. 50678 Colonia: EJIDO  
 Clave catastral: \_\_\_\_\_ S/C Municipio: SAN JOSÉ DEL RINCÓN, MÉXICO.  
 Lic. anterior: N/A Sup. Del predio: 840 m<sup>2</sup>  
 Sup. A construir: 28 m<sup>2</sup>  
 Sup. De Alineamiento: \_\_\_\_\_ m<sup>2</sup>  
 Sup. De Barda: \_\_\_\_\_ m<sup>2</sup>

[Firma manuscrita]

**FIRMA DEL SOLICITANTE**

**DATOS DEL PERITO**

Estos renglones deberán llenarse tratándose de obras con superficie mayor a 60,00 m2.

Nombre: \_\_\_\_\_ Teléfono: \_\_\_\_\_  
 Domicilio Profesional: \_\_\_\_\_  
 Calle No. Colonia Municipio  
 Cedula profesional: \_\_\_\_\_ Registro del perito No.: \_\_\_\_\_

**Firma**

NOTA: ESTA OFICINA NO ASUME RESPONSABILIDAD POR LA DOCUMENTACIÓN QUE NO SEA RECOGIDA DESPUÉS DE 30 DÍAS DE PRESENTADA ESTA SOLICITUD



# SAN JOSÉ DEL RINCÓN

## 2022 - 2024

### SOLICITUD



SUBDIRECCION DE DESARROLLO URBANO  
PRESENTE

San José del Rincón, Edo. de México a 18 de Diciembre de 2023

SOLICITUD MUNICIPAL PARA:

1

- |   |   |
|---|---|
| <input checked="" type="checkbox"/> 1 LICENCIA DE USO DE SUELO        | <input type="checkbox"/> 7 CONSTANCIA DE EXISTENCIA DE CAMINO     |
| <input type="checkbox"/> 2 LICENCIA DE CONSTRUCCIÓN MENOR A 60M2      | <input type="checkbox"/> 8 CONSTANCIA DE FACTIBILIDAD             |
| <input type="checkbox"/> 3 LICENCIA DE CONSTRUCCIÓN MAYOR A 60M2      | <input type="checkbox"/> 9 CEDULA INFORMATIVA DE ZONIFICACION     |
| <input type="checkbox"/> 4 LICENCIA PARA AMPLIACIÓN DE OBRA           | <input type="checkbox"/> 10 CONSTANCIA DE TERMINACIÓN DE OBRA     |
| <input type="checkbox"/> 5 CONSTANCIA DE ALINEAMIENTO Y NUM. OFICIAL. | <input type="checkbox"/> 11 CONSTANCIA DE ÁREA NO URBANIZABLE     |
| <input type="checkbox"/> 6 LICENCIA DE CONSTRUCCIÓN DE BARDA          | <input type="checkbox"/> 12 DICTAMEN DE FATIBILIDAD DE SERVICIOS. |

Destino : SUBDIVISION DE PREDIO

#### DATOS DEL PROPIETARIO Y /O REPRESENTANTE LEGAL

Nombre: [REDACTED] Teléfono: \_\_\_\_\_  
 Domicilio para oír y recibir notificaciones: GUADALUPE VICTORIA NO. 4  
 Colonia: CENTRO Municipio: SAN JOSÉ DEL RINCÓN, MÉXICO.  
 Otra persona autorizada para recibir contestación: [REDACTED]

#### DATOS DEL PREDIO

Calle: PASEO MARIPOSA S/N SAN JOSÉ DEDL RINCÓN, MÉXICO. Manzana: S/M Lote: S/L  
 No. Oficial: S/N C.P. 50660 Colonia: CENTRO.  
 Clave catastral: S/C Municipio: SAN JOSÈ DEL RINCÓN, MÈXICO.  
 Lic. anterior: N/A Sup. Del predio: 31.8 m<sup>2</sup>  
 Sup. A construir: \_\_\_\_\_ m<sup>2</sup>  
 Sup. De Alineamiento \_\_\_\_\_ m  
 Sup. De Barda: \_\_\_\_\_ m<sup>2</sup>

[Firma]  
FIRMA DEL SOLICITANTE

#### DATOS DEL PERITO

Estos renglones deberán llenarse tratándose de obras con superficie mayor a 60,00 m2.

Nombre: \_\_\_\_\_ Teléfono: \_\_\_\_\_  
 Domicilio Profesional: \_\_\_\_\_  
 Calle \_\_\_\_\_ No. \_\_\_\_\_ Colonia \_\_\_\_\_ Municipio \_\_\_\_\_  
 Cedula profesional: \_\_\_\_\_ Registro del perito No.: \_\_\_\_\_

Firma

NOTA: ESTA OFICINA NO ASUME RESPONSABILIDAD POR LA DOCUMENTACIÓN QUE NO SEA RECOGIDA DESPUÉS DE 30 DÍAS DE PRESENTADA ESTA SOLICITUD



# SAN JOSÉ DEL RINCÓN

## 2022 - 2024



### LICENCIA DE CONSTRUCCION

LIC. No. 29

FOLIO DE REF. SDU/LC-29/2023

**DATOS GENERALES**

REF. L.U.S. SR

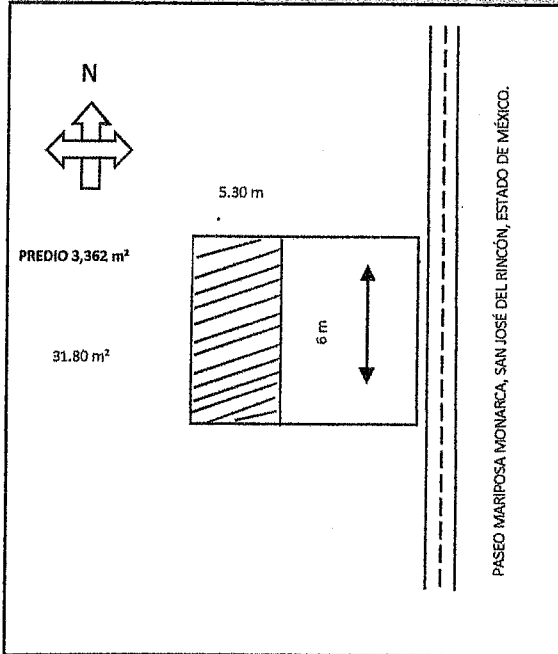
DESTINO DEL INMUEBLE COMERCIAL

ZONA H417C

VALOR CALCULADO

TRAMITE REALIZADO					
<input checked="" type="checkbox"/>	OBRA NUEVA	31.80 m	\$	1,616.00	
<input type="checkbox"/>	AMPLIACIÓN	m	\$		
<input type="checkbox"/>	EXTEMPORÁNEA	m	\$		
<input type="checkbox"/>	OTRO (S)	m	\$		
FECHA DE EXPEDICIÓN		<u>19 DE DICIEMBRE DE 2023</u>		FECHA DE VENCIMIENTO	
				<u>19 DE DICIEMBRE DE 2024</u>	

**OTRAS DISPOSICIONES**



SUPERFICIE TOTAL DEL PREDIO 3,362 m<sup>2</sup>

CONSTRUCCIÓN EN EL PREDIO 31.80 m<sup>2</sup>

CONSTRUCCIÓN EXISTENTE

**DATOS DEL PREDIO**

CALLE PASEO MARIPOSA MONARCA S/N  
 No. OFICIAL S/N No. ANTERIOR S/N  
 MUNICIPIO SAN JOSÉ DEL RINCÓN, MÉXICO.

MZA.      LOTE      SUP.     

**DATOS DEL PROPIETARIO**

NOMBRE [REDACTED]  
 DIRECCIÓN GUADALUPE VICTORIA NO. 4  
 MUNICIPIO SAN JOSÉ DEL RINCÓN, MÉXICO.

**DATOS DEL PERITO**

NOMBRE \_\_\_\_\_  
 DOM. PROF. \_\_\_\_\_  
 COL./DEL. \_\_\_\_\_  
 REG. DE PERITO \_\_\_\_\_  
 CED. PROF. \_\_\_\_\_

**DERECHOS**  
 CONSTRUCCIÓN DE LOCAL COMERCIAL.

TOTAL DE DERECHOS \$ 1,616.00



**ING. MAURICIO REYES VAZQUEZ**  
 DIRECTOR DE OBRAS PÚBLICAS Y DESARROLLO URBANO

**AUTORIZA**  
 OBRAS PÚBLICAS Y  
 DESARROLLO URBANO

NOTAS: Esta Licencia deja a salvo derechos de terceros

Esta licencia y los planos autorizados deberán estar en la obra para mostrarlos a los supervisores. El incumplimiento de esta disposición amerita una sanción. Toda construcción que se concluya requerirá de constancia de terminación de obra y de no estar concluida deberá solicitar su prórroga o su suspensión. La presente licencia de construcción ampara únicamente la construcción de dos locales, cualquier concepto diferente al otorgado causará revocación y en consecuencia invalidez a la presente.

**OBRAS PÚBLICAS Y DESARROLLO URBANO**

Carretera salida a Angangueo, s/n, San José del Rincón, Méx. C.P. 50660, Tel. 712 124 21 01

[www.sanjosedelrincon.gob.mx](http://www.sanjosedelrincon.gob.mx) e-mail [obras-publicas@sanjosedelrincon.gob.mx](mailto:obras-publicas@sanjosedelrincon.gob.mx)