



SAN JOSÉ DEL RINCÓN

2022 - 2024



LICENCIA DE CONSTRUCCION

LIC. No. 15

FOLIO DE REF. SDU/LC-15/023

DATOS GENERALES

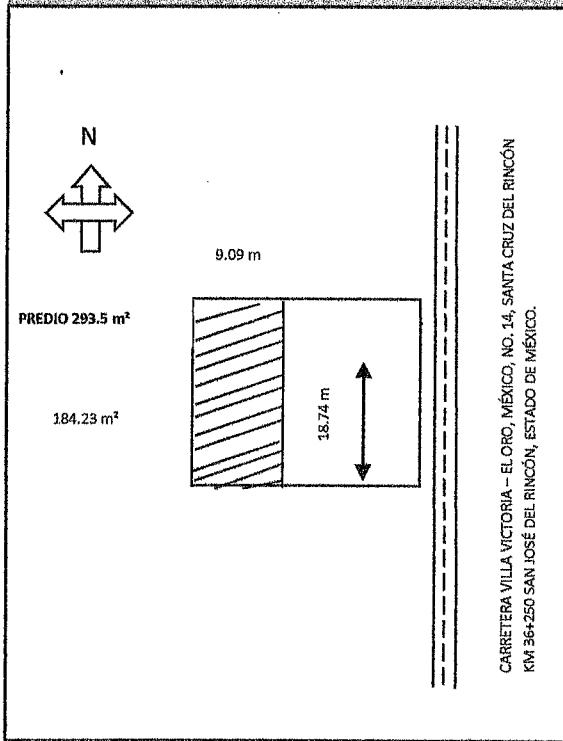
REF. L.U.S. MSJR/SDU/LUS-20/2023

DESTINO DEL INMUEBLE COMERCIAL (TIENDA DE AUTO SERVICIO)

ZONA A- MP-N

TRAMITE REALIZADO		VALOR CALCULADO	
<input checked="" type="checkbox"/>	OBRA NUEVA	<u>184.23</u> m	\$ <u>9,364.81</u>
<input type="checkbox"/>	AMPLIACIÓN	_____ m	\$ _____
<input type="checkbox"/>	EXTEMPORÁNEA	_____ m	\$ _____
<input type="checkbox"/>	OTRO (S)	_____ m	\$ _____
FECHA DE EXPEDICIÓN <u>30 DE JUNIO DE 2023</u>		FECHA DE VENCIMIENTO <u>30 DE JUNIO DE 2024</u>	

OTRAS DISPOSICIONES



SUPERFICIE TOTAL DEL PREDIO 293.5 m²
 CONSTRUCCIÓN EN EL PREDIO 184.23 m²
 CONSTRUCCIÓN EXISTENTE _____

DATOS DEL PREDIO

CALLE CARRETERA VILLA VICTORIA - EL ORO, MÉXICO NO.14, SANTA CRUZ DEL RINCÓN, MÉXICO KM 36+250, SAN JOSÉ DEL RINCÓN, ESTADO DE MÉXICO.

No. OFICIAL 36+250 No. ANTERIOR S/N
 MUNICIPIO SAN JOSÉ DEL RINCÓN, MÉXICO.

MZA. _____ LOTE _____ SUP. 293.5 m²

DATOS DEL PROPIETARIO

NOMBRE CADENA COMERCIAL OXXO S.A DE C.V.
 DIRECCIÓN PROLONGACIÓN GOBERNADORES, NO. 1241 NORTE, COLONIA LA PROVIDENCIA.
 MUNICIPIO METEPEC, ESTADO DE MÉXICO.

DATOS DEL PERITO

NOMBRE ING. GUSTAVO GONZÁLEZ GARCÍA
 DOM. PROF. GAVILANEZ NO.87
 COL./DEL. COL. BENITO JUÁREZ, CD. NEZAHUALCOYOTL, C.P. 57000, ESTADO DE MÉXICO.
 REG. DE PERITO 325010924956.00
 CED. PROF. 1865493

DERECHOS

CONSTRUCCIÓN DE LOCAL COMERCIAL OXXO DEL RINCÓN

TOTAL DE DERECHOS \$ 9,364.81

ING. MAURICIO REYES-VAZQUEZ
 DIRECTOR DE OBRAS PÚBLICAS Y DESARROLLO URBANO
 AUTORIZA

NOTAS: Esta Licencia deja a salvo derechos de terceros

Esta licencia y los planos autorizados deberán estar en la obra para mostrarlos a los supervisores. El incumplimiento de esta disposición amerita una sanción. Toda construcción que se concluya requerirá de constancia de terminación de obra y de no estar concluida deberá solicitar su prórroga o su suspensión. La presente licencia de construcción ampara únicamente la construcción de dos locales, cualquier concepto diferente al otorgado causará revocación y en consecuencia invalidez a la presente.