



SAN JOSÉ DEL RINCÓN

2022 - 2024



LICENCIA DE CONSTRUCCION

LIC. No. 12

FOLIO DE REF. SDU/LC-12/2023

DATOS GENERALES

REF. L.U.S. MSJR/SDU/LUS-12/2023

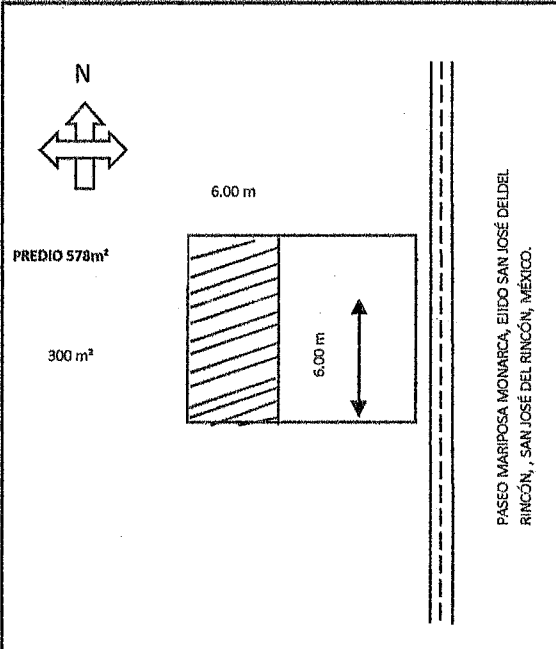
DESTINO DEL INMUEBLE HABITACIONAL

ZONA H417C

TRAMITE REALIZADO **VALOR CALCULADO**

<input type="checkbox"/>	OBRA NUEVA	_____ m	\$	_____
<input checked="" type="checkbox"/>	AMPLIACIÓN	<u>36</u> m	\$	<u>1,120.32</u>
<input type="checkbox"/>	EXTEMPORÁNEA	_____ m	\$	_____
<input type="checkbox"/>	OTRO (S)	_____ m	\$	_____
FECHA DE EXPEDICIÓN		<u>29 DE MAYO DE 2023</u>	FECHA DE VENCIMIENTO <u>29 DE MAYO DE 2024</u>	

OTRAS DISPOSICIONES



SUPERFICIE TOTAL DEL PREDIO 578 m²

CONSTRUCCIÓN EN EL PREDIO 36 m²

CONSTRUCCIÓN EXISTENTE _____

DATOS DEL PREDIO

CALLE PASEO MARIPOSA MONARCA, SAN JOSÉ DEL RINCÓN EJIDO.
 No. OFICIAL S/N No. ANTERIOR S/N
 MUNICIPIO SAN JOSÉ DEL RINCÓN, MÉXICO.

MZA. _____ LOTE _____ SUP. 578 m²

DATOS DEL PROPIETARIO

NOMBRE LEOPOLDO MONDRÁGON CUEVAS
 DIRECCIÓN SAN JOSÉ DEL RINCÓN, EJIDO.
 MUNICIPIO SAN JOSÉ DEL RINCÓN, MÉXICO.

DATOS DEL PERITO

NOMBRE _____
 DOM. PROF. _____
 COL./DEL. _____
 REG. DE PERITO _____
 CED. PROF. _____

DERECHOS

APLIACIÓN SEGUNDO NIVEL. _____

TOTAL DE DERECHOS \$ 1,120.32

ING. MAURICIO RHYES VÁZQUEZ
DIRECTOR DE OBRAS PÚBLICAS Y DESARROLLO URBANO
AUTORIZA

NOTAS: Esta Licencia deja a salvo derechos de terceros

Esta licencia y los planos autorizados deberán estar en la obra para mostrarlos a los supervisores. El incumplimiento de esta disposición amerita una sanción. Toda construcción que se concluya requerirá de constancia de terminación de obra y de no estar concluida deberá solicitar su prórroga o su suspensión. La presente licencia de construcción ampara únicamente la construcción de dos locales, cualquier concepto diferente al otorgado causará revocación y en consecuencia invalidez a la presente.

OBRAS PÚBLICAS Y DESARROLLO URBANO

Carretera salida a Angangueo, s/n, San José del Rincón, Méx. C.P. 50660, Tel. 712 124 21 01

www.sanjosedelrincon.gob.mx e-mail obras-publicas@sanjosedelrincon.gob.mx